



**SIEMART
ENGENHARIA**



AMUNESC

CADERNO DE DETALHES TÍPICOS DE MONTAGEM

FOLHA: SM_EL_001

DETALHE:

FIXAÇÃO DE ELETROCALHA

DESCRIÇÃO:

MÃO FRANCESA SIMPLES

PROJETO:

16-037

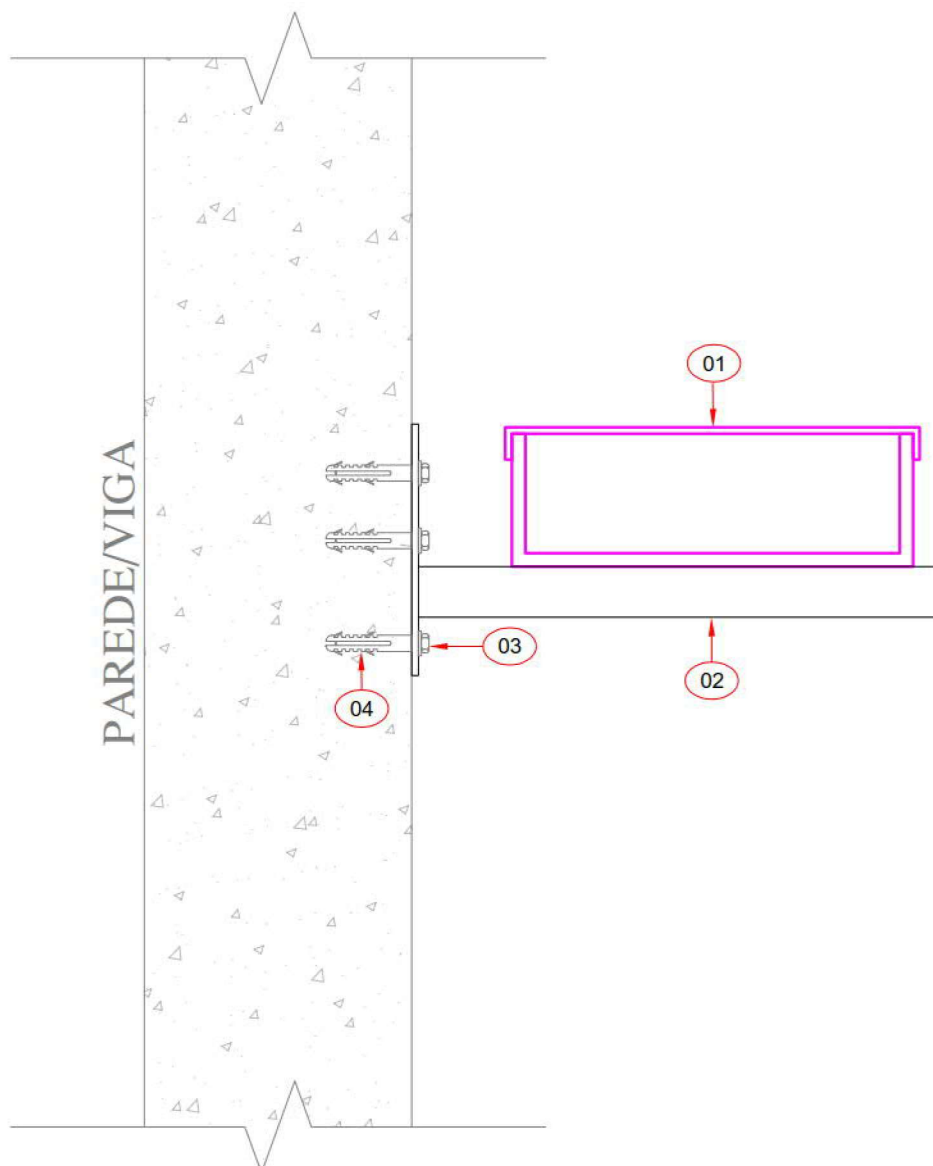
REV.:

00

REFERENTE:

ELETROCALHAS CIRCULAÇÃO 03 E SUPERIOR

TRABALHO CUSTEADO ATRAVÉS DA ASSOCIAÇÃO DE MUNICÍPIOS DO NORDESTE DE SANTA CATARINA



| 04 | PÇ | 01 | BUCHA S-10. |
|------|---------|--------|--|
| 03 | PÇ | 03 | PARAFUSO CABEÇA SEXTAVADA ROSCA SOBERBA PARA BUCHA |
| 02 | PÇ | 01 | SUPORTE PARA ELETROCALHA MÃO FRANCESA SIMPLES |
| 01 | PÇ | 01 | ELETROCALHA PERFURADA COM TAMPA (dim. em projeto). Fe GALVANIZADO A FOGO CHAPA #18 |
| ITEM | UNIDADE | QUANT. | DESCRIÇÃO |



**SIEMART
ENGENHARIA**



AMUNESC

CADERNO DE DETALHES TÍPICOS DE MONTAGEM

FOLHA: SM_EL_002

DETALHE:

FIXAÇÃO DE ELETROCALHA

DESCRIÇÃO:

MÃO FRANCESA REFORÇADA

PROJETO:

16-037

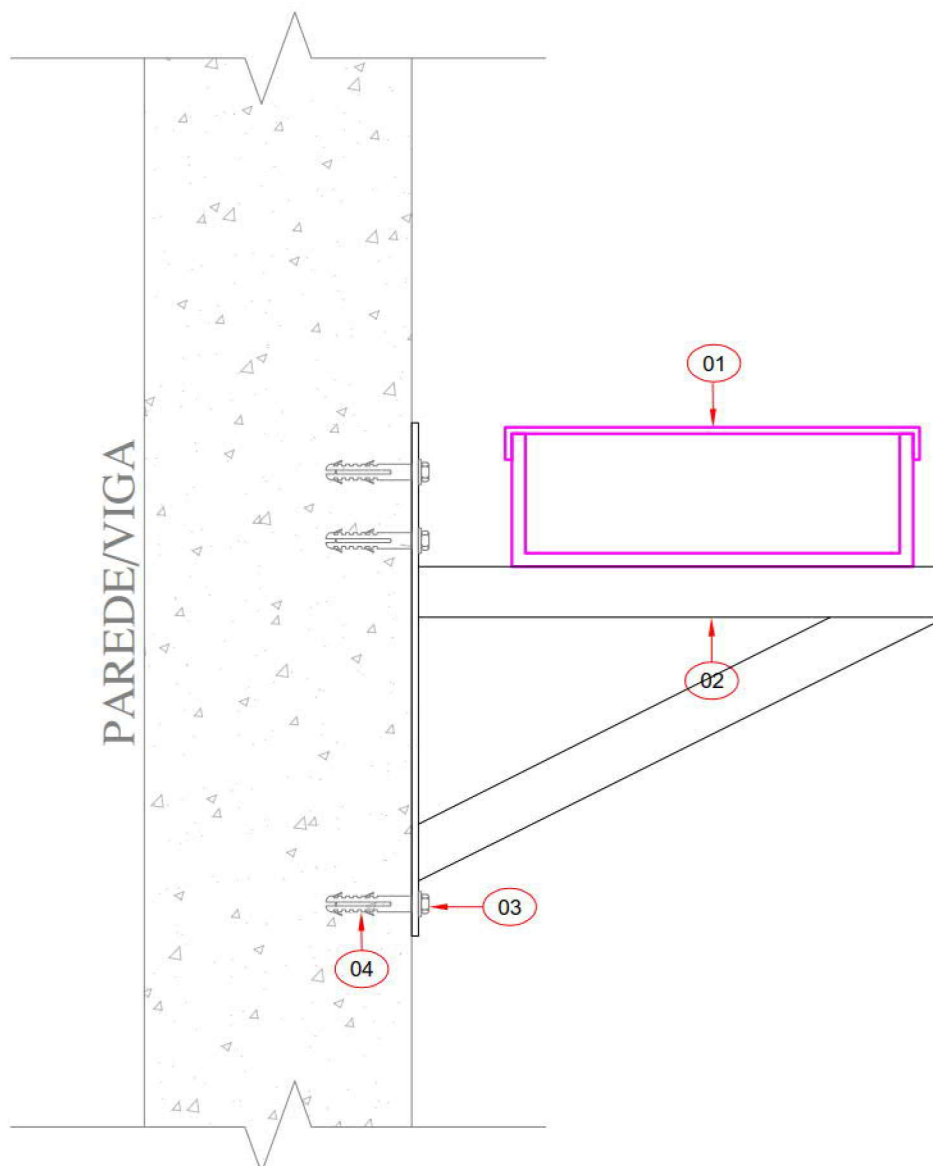
REV.:

00

REFERENTE:

ELETROCALHAS CIRCULAÇÃO 03 E SUPERIOR

TRABALHO CUSTEADO ATRAVÉS DA ASSOCIAÇÃO DE MUNICÍPIOS DO NORDESTE DE SANTA CATARINA



| 04 | PÇ | 01 | BUCHA S-10. |
|------|---------|--------|--|
| 03 | PÇ | 03 | PARAFUSO CABEÇA SEXTAVADA ROSCA SOBERBA PARA BUCHA |
| 02 | PÇ | 01 | SUPORTE PARA ELETROCALHA MÃO FRANCESA REFORÇADA |
| 01 | PÇ | 01 | ELETROCALHA PERFURADA COM TAMPA (dim. em projeto). Fe GALVANIZADO A FOGO CHAPA #18 |
| ITEM | UNIDADE | QUANT. | DESCRIÇÃO |



**SIEMART
ENGENHARIA**



AMUNESC

CADERNO DE DETALHES TÍPICOS DE MONTAGEM

FOLHA: SM_EL_003

DETALHE:

DERIVAÇÃO DE ELETROCALHAS

DESCRIÇÃO:

SAÍDA HORIZONTAL DE ELETROCALHA PARA ELETRODUTO

PROJETO:

16-037

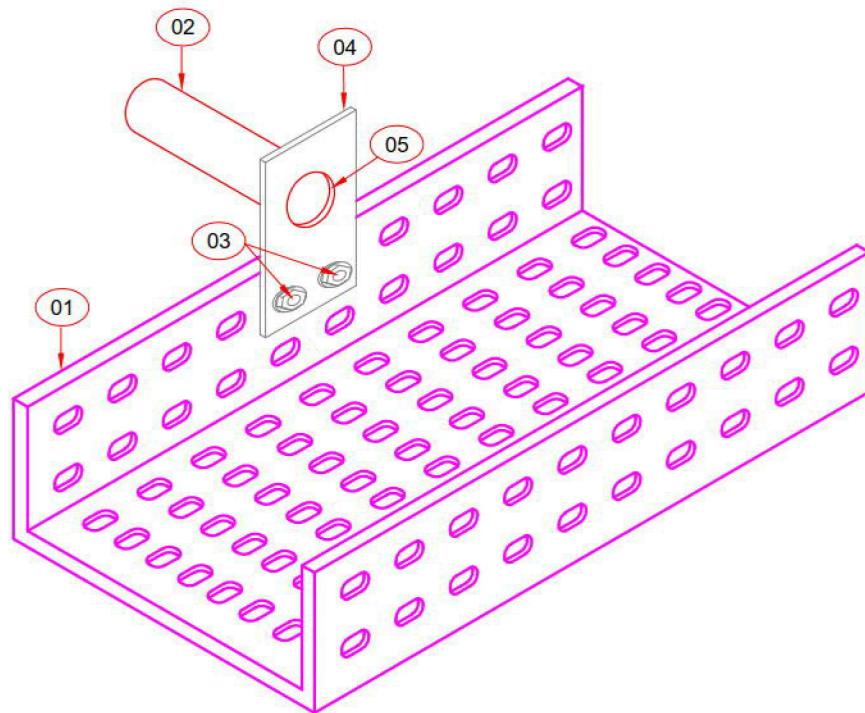
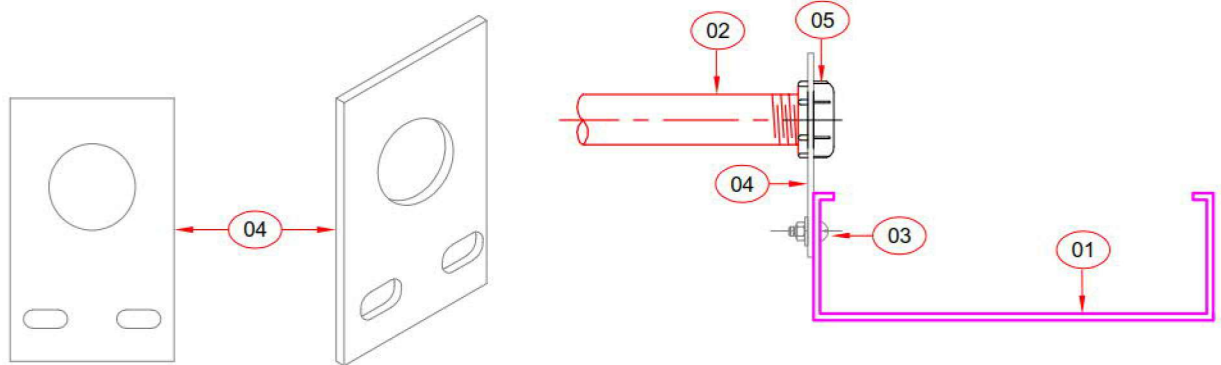
REV.:

00

REFERENTE:

DISTRIBUIÇÃO INTERNA

TRABALHO CUSTEADO ATRAVÉS DA ASSOCIAÇÃO DE MUNICÍPIOS DO NORDESTE DE SANTA CATARINA



| | | | |
|------|---------|--------|---|
| 05 | PÇ | 02 | ARRUELA PARA ELETRODUTO + BUCHA PARA ELETRODUTO. |
| 04 | PÇ | 01 | SAÍDA HORIZONTAL PARA ELETRODUTO. |
| 03 | PÇ | 02 | PARAFUSO CABEÇA LENTILHADA AUTOTRAVANTE W1/4"x3/4", PORCA SEXTAVADA W1/4", ARRUELA LISA 3/4". |
| 02 | PÇ | 01 | ELETRODUTO (Especificações e Dimensões em projeto) |
| 01 | PÇ | 01 | ELETROCALHA EM FeGal A FOGO, CHAPA #18 (Dimensões em projeto). |
| ITEM | UNIDADE | QUANT. | DESCRIÇÃO |



**SIEMART
ENGENHARIA**



AMUNESC

CADERNO DE DETALHES TÍPICOS DE MONTAGEM

FOLHA: SM_EL_004

DETALHE:

DERIVAÇÃO DE ELETROCALHAS

DESCRIÇÃO:

SAÍDA HORIZONTAL DE ELETROCALHA PARA PERFILADO

PROJETO:

16-037

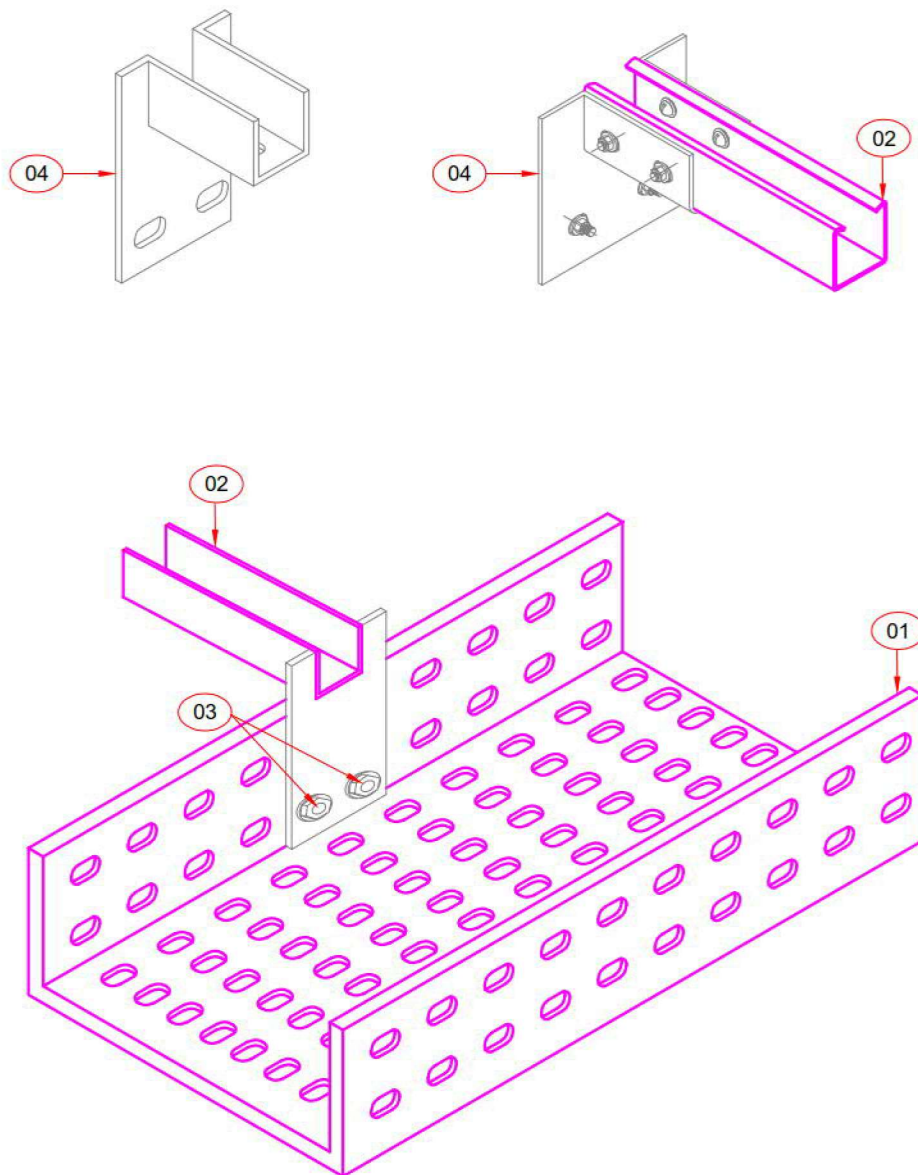
REV.:

00

REFERENTE:

DISTRIBUIÇÃO INTERNA E ILUMINAÇÃO

TRABALHO CUSTEADO ATRAVÉS DA ASSOCIAÇÃO DE MUNICÍPIOS DO NORDESTE DE SANTA CATARINA



| | | | |
|------|---------|--------|--|
| 04 | PÇ | 01 | SAÍDA HORIZONTAL PARA PERFILADO. |
| 03 | PÇ | 02 | PARAFUSO CABEÇA LENTILHADA AUTOTRAVANTE W1/4"x3/4", PORCA SEXTAVADA W1/4", ARRUELA LISA 1/4". |
| 02 | PÇ | 01 | PERFILADO DE FeGa CHAPA 18 |
| 01 | PÇ | 01 | ELETROCALHA EM FeGal A FOGO, CHAPA #18. |
| ITEM | UNIDADE | QUANT. | DESCRIÇÃO |



**SIEMART
ENGENHARIA**



AMUNESC

CADERNO DE DETALHES TÍPICOS DE MONTAGEM

FOLHA: SM_EL_005

DETALHE:

DERIVAÇÃO DE ELETROCALHAS

DESCRIÇÃO:

SAÍDA HORIZONTAL DE ELETROCALHA PARA PERFILADO

PROJETO:

16-037

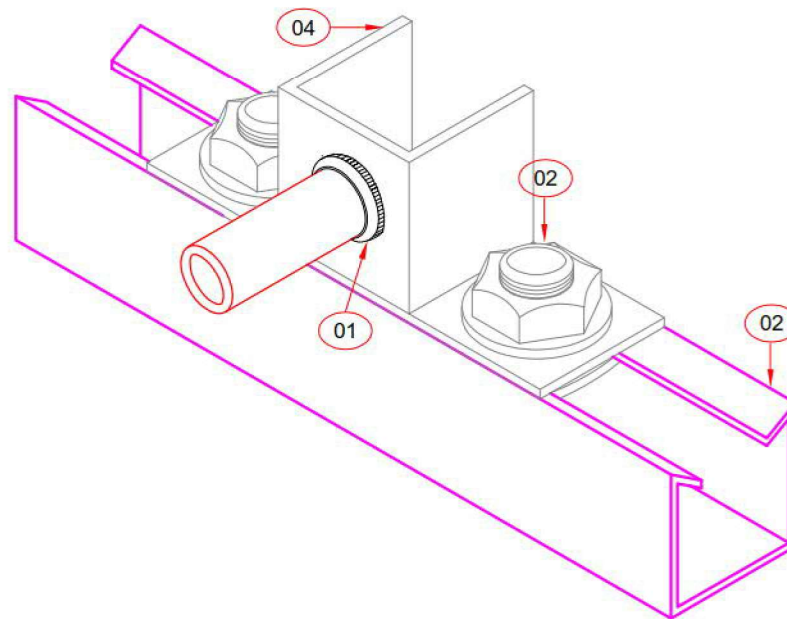
REV.:

00

REFERENTE:

DISTRIBUIÇÃO INTERNA E ILUMINAÇÃO

TRABALHO CUSTEADO ATRAVÉS DA ASSOCIAÇÃO DE MUNICÍPIOS DO NORDESTE DE SANTA CATARINA



| 04 | PÇ | 01 | SAÍDA LATERAL DE PERFILADO PARA ELETRODUTO. |
|------|---------|--------|--|
| 03 | PÇ | 02 | CONJUNTO PORCA SEXTAVADA W1/4", ARRUELA LISA 1/4", PORCA LOSANGULAR COM PINO 1/4". |
| 02 | PÇ | 01 | PERFILADO DE FeGa CHAPA 18 |
| 01 | PÇ | 01+02 | ARRUELA PARA ELETRODUTO + BUCHA PARA ELETRODUTO. |
| ITEM | UNIDADE | QUANT. | DESCRIÇÃO |



**SIEMART
ENGENHARIA**



AMUNESC

CADERNO DE DETALHES TÍPICOS DE MONTAGEM

FOLHA: SM_EL_006

DETALHE:

FIXAÇÃO DE ELETROCALHAS

DESCRIÇÃO:

FIXAÇÃO DE ELETROCALHAS EM ESTRUTURA METÁLICA

PROJETO:

16-037

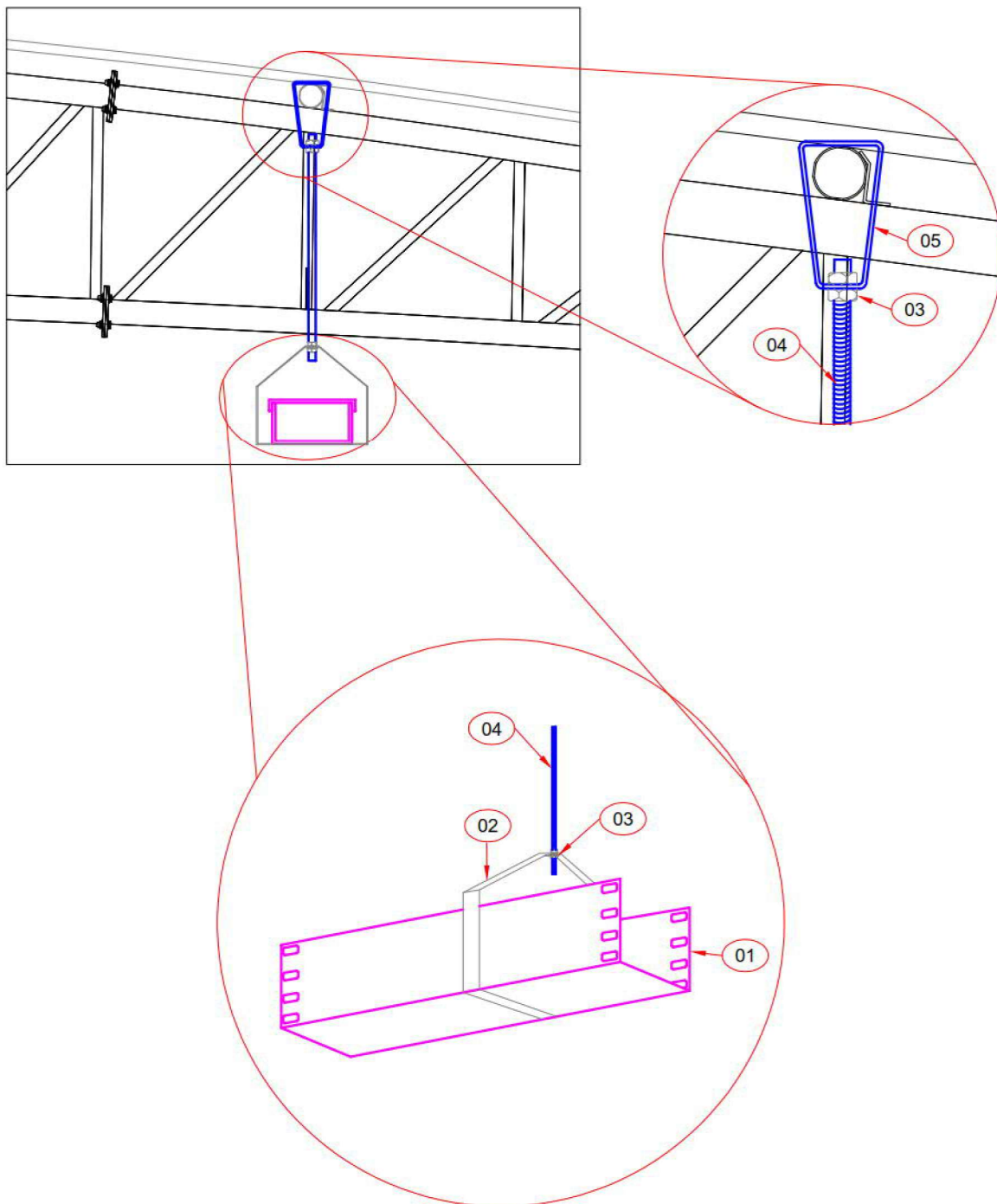
REV.:

00

REFERENTE:

ESTACIONAMENTO

TRABALHO CUSTEADO ATRAVÉS DA ASSOCIAÇÃO DE MUNICÍPIOS DO NORDESTE DE SANTA CATARINA



| | | | |
|------|---------|--------|--|
| 05 | PÇ | 01 | SUPORE TIPO VERTICAL PARA ELETROCALHA |
| 04 | PÇ | 01 | VERGALHÃO ROSCA TOTAL Ø3/8" |
| 03 | PÇ | 02 | CONJUNTO PORCA SEXTAVADA W1/4", ARRUELA LISA 1/4". |
| 02 | PÇ | 01 | SUPORE HORIZONTAL PARA ELETROCALHA |
| 01 | PÇ | 01 | ELETROCALHA PERFURADA COM TAMPA CHAPA 18 |
| ITEM | UNIDADE | QUANT. | DESCRIÇÃO |



**SIEMART
ENGENHARIA**



AMUNESC

CADERNO DE DETALHES TÍPICOS DE MONTAGEM

FOLHA: SM_EL_007

DETALHE:

FIXAÇÃO PERFILADO

DESCRIÇÃO:

FIXAÇÃO PERFILADOS EM ESTRUTURA METÁLICA

PROJETO:

16-037

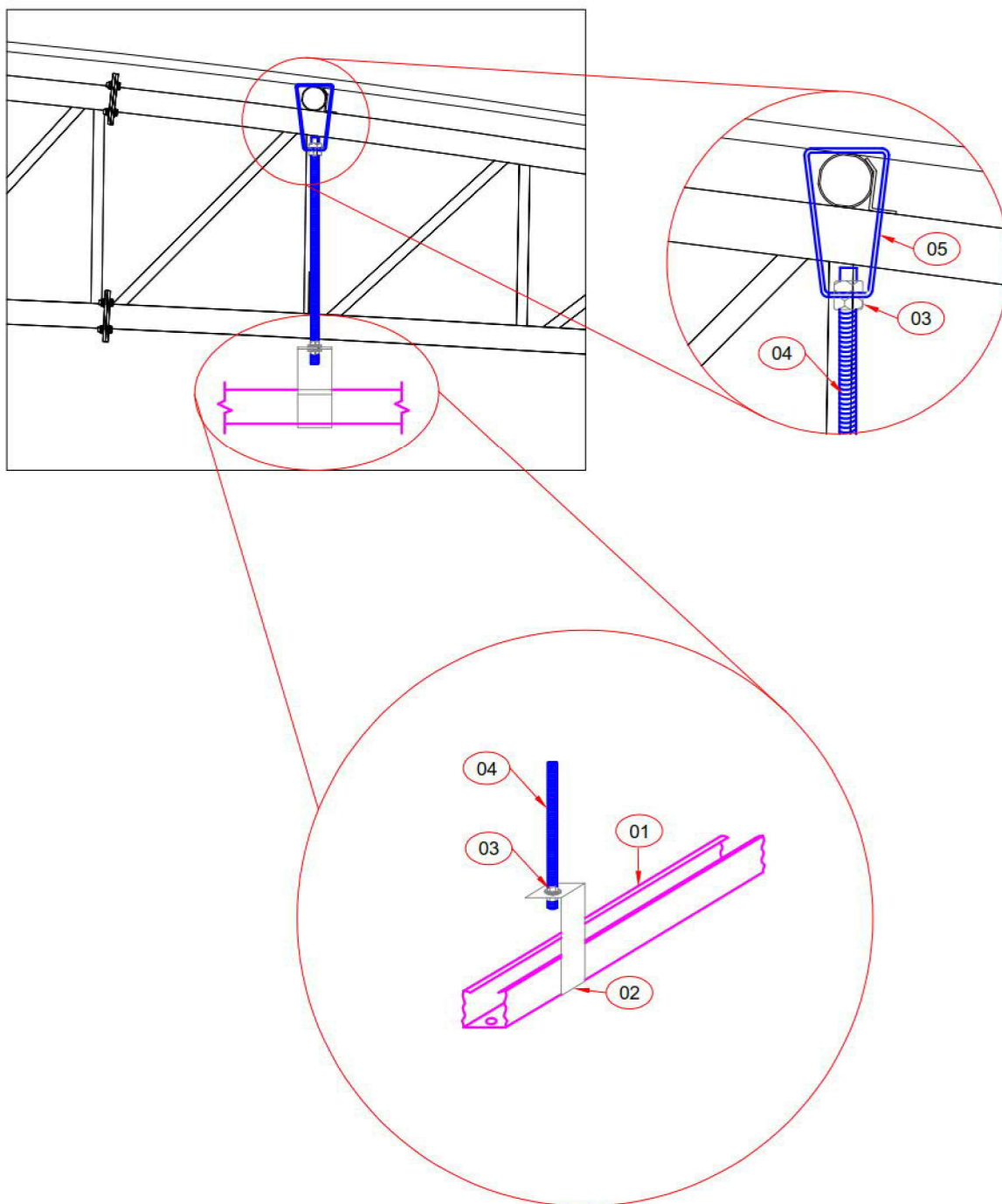
REV.:

00

REFERENTE:

ESTACIONAMENTO

TRABALHO CUSTEADO ATRAVÉS DA ASSOCIAÇÃO DE MUNICÍPIOS DO NORDESTE DE SANTA CATARINA



| | | | |
|------|---------|--------|--|
| 05 | PÇ | 01 | SUPORTE TIPO VERTICAL PARA PERFILADO |
| 04 | PÇ | 01 | VERGALHÃO ROSCA TOTAL Ø3/8" |
| 03 | PÇ | 02 | CONJUNTO PORCA SEXTAVADA W1/4", ARRUELA LISA 1/4". |
| 02 | PÇ | 01 | SUPORTE GANCHO CURTO PARA PERFILADO |
| 01 | PÇ | 01 | PERFILADO DE FeGa CHAPA 18 |
| ITEM | UNIDADE | QUANT. | DESCRIÇÃO |



SIEMART
ENGENHARIA



AMUNESC

CADERNO DE DETALHES TÍPICOS DE MONTAGEM

FOLHA: SM_EL_008

DETALHE:

FIXAÇÃO DE ELETROCALHAS

DESCRIÇÃO:

FIXAÇÃO DE ELETROCALHAS EM ESTRUTURA METÁLICA

PROJETO:

16-037

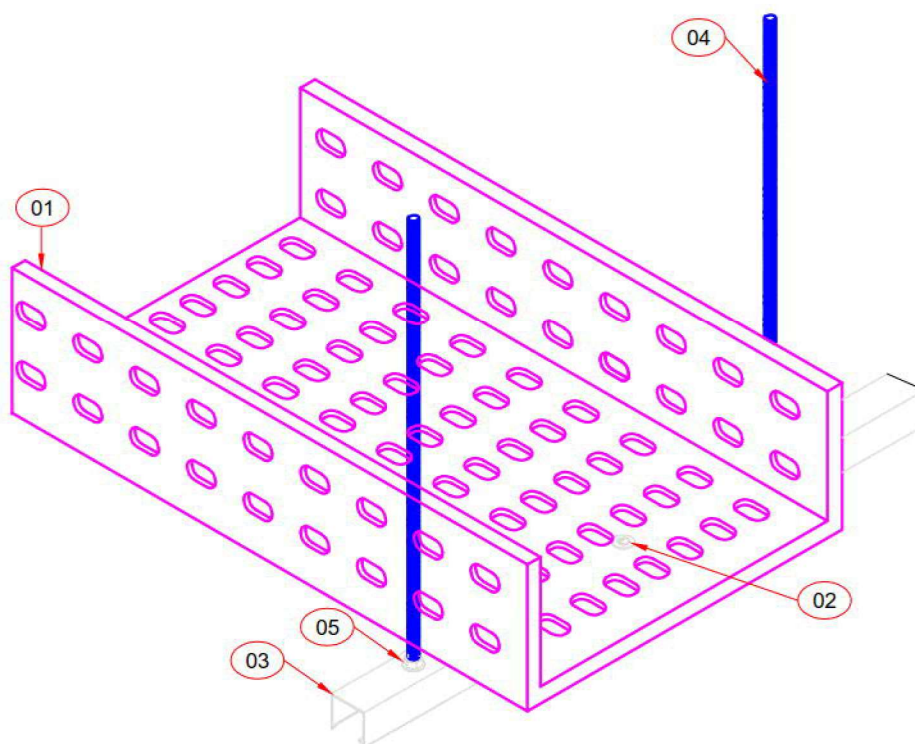
REV.:

00

REFERENTE:

DISTRIBUIÇÃO

TRABALHO CUSTEADO ATRAVÉS DA ASSOCIAÇÃO DE MUNICÍPIOS DO NORDESTE DE SANTA CATARINA



| 05 | PÇ | 02 | CONJUNTO PORCA SEXTAVADA W1/4", ARRUELA LISA 1/4". |
|------|---------|--------|---|
| 04 | PÇ | 02 | VERGALHÃO ROSCA TOTAL Ø3/8" |
| 03 | PÇ | 01 | PERFILADO DE FeGa CHAPA 18 |
| 02 | PÇ | 02 | PARAFUSO CABEÇA LENTILHADA AUTOTRAVANTE W1/4"x3/4", PORCA SEXTAVADA W1/4", ARRUELA LISA 1/4". |
| 01 | PÇ | 01 | ELETROCALHA PERFURADA COM TAMPA CHAPA 18 |
| ITEM | UNIDADE | QUANT. | DESCRIÇÃO |



**SIEMART
ENGENHARIA**



AMUNESC

CADERNO DE DETALHES TÍPICOS DE MONTAGEM

FOLHA: SM_EL_009

DETALHE:

EMENDA DE ELETROCALHA

DESCRIÇÃO:

EMENDA DE ELETROCALHA LISA E PERFURADA

PROJETO:

16-037

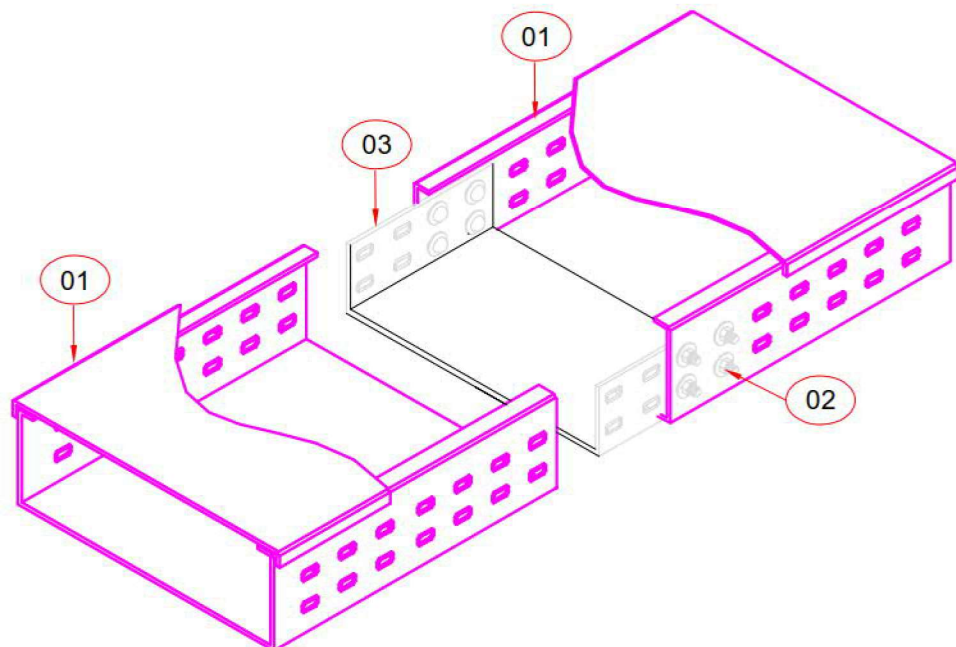
REV.:

00

REFERENTE:

DISTRIBUIÇÃO E ENTRADA DE ENERGIA

TRABALHO CUSTEADO ATRAVÉS DA ASSOCIAÇÃO DE MUNICÍPIOS DO NORDESTE DE SANTA CATARINA



| | | | |
|------|---------|--------|--|
| 03 | PÇ | 02 | EMENDA LATERAL SIMPLES PARA ELETROCALHA (Dim. em projeto) |
| 02 | PÇ | 02 | PARAFUSO CABEÇA LENTILHADA AUTOTRAVANTE W1/4"x3/4", PORCA SEXTAVADA W1/4", ARRUELA LISA 1/4". |
| 01 | PÇ | 01 | ELETROCALHA PERFURADA COM TAMPA CHAPA 18 |
| ITEM | UNIDADE | QUANT. | DESCRIÇÃO |



**SIEMART
ENGENHARIA**



AMUNESC

CADERNO DE DETALHES TÍPICOS DE MONTAGEM

FOLHA: SM_EL_010

DETALHE:

ILUMINAÇÃO EXTERNA

DESCRIÇÃO:

LUMINÁRIA 1 PÉTALA EM POSTE METÁLICO H=6M

PROJETO:

16-037

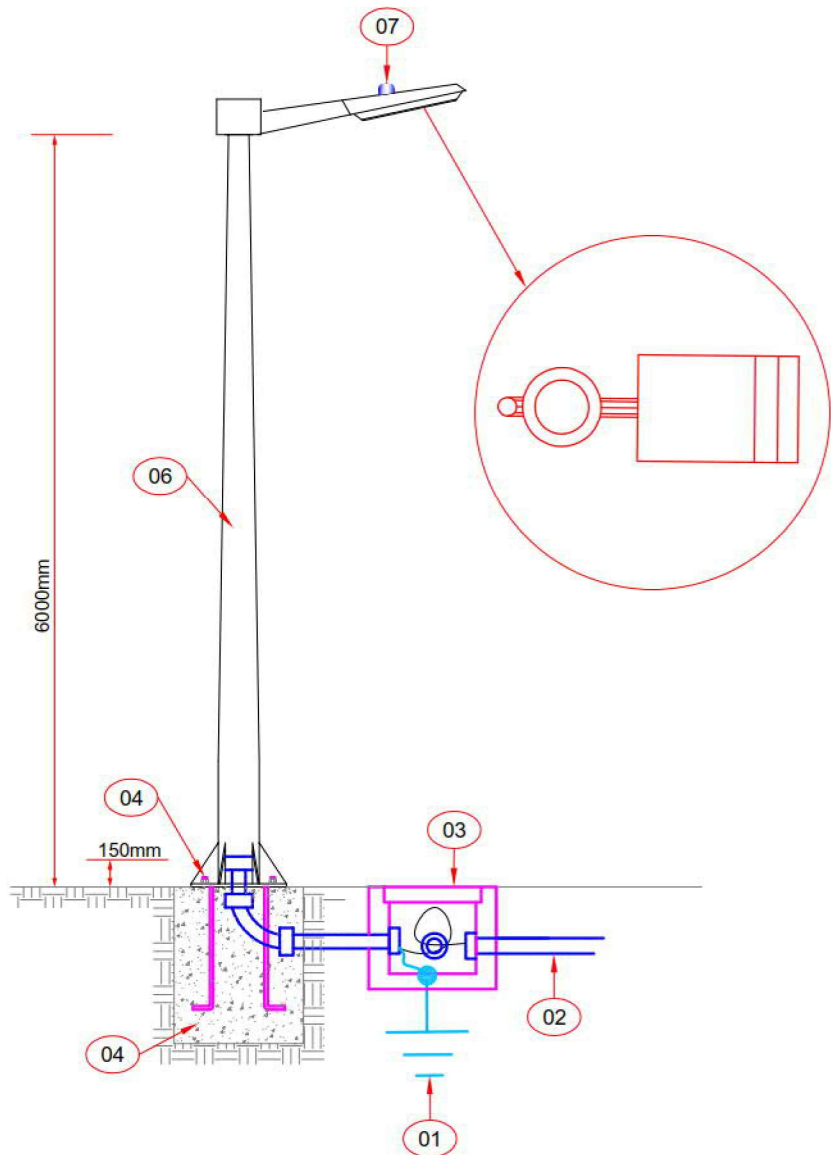
REV.:

00

REFERENTE:

SAÍDA GUARITA

TRABALHO CUSTEADO ATRAVÉS DA ASSOCIAÇÃO DE MUNICÍPIOS DO NORDESTE DE SANTA CATARINA



NOTAS:

- 1- A ESPECIFICAÇÃO DETALHADA DOS COMPONENTES É INDICADA NA LISTA DE MATERIAIS DO PROJETO
- 2- DIMENSÕES EM MILÍMETROS.

| 07 | PÇ | 01 | RELÉ ACOPLADO NA ESTRUTURA |
|------|---------|--------|--|
| 06 | PÇ | 01 | POSTE METÁLICO H=6M |
| 05 | PÇ | 04 | CHUMBADOR EM "L", PORCA SEXTAVADA E ARRUELA LISA |
| 04 | PÇ | 01 | BASE DE CONCRETO - VERIFICAR ESPECIFICAÇÕES EM PROJETO ESPECÍFICO - ESTRUTURAS |
| 03 | PÇ | 01 | CAIXA DE PASSAGEM EM ALVENARIA 30X30X30CM COM TAMPA EM CONCRETO |
| 02 | PÇ | 01 | ELETRODUTO PEAD CORRUGADO FLEXÍVEL |
| 01 | PÇ | 01 | HASTE DE ATERRAMENTO $\varnothing 5/8" \times 2400\text{mm}$ |
| ITEM | UNIDADE | QUANT. | DESCRIÇÃO |



**SIEMART
ENGENHARIA**



AMUNESC

CADERNO DE DETALHES TÍPICOS DE MONTAGEM

FOLHA: SM_EL_011

DETALHE:

ILUMINAÇÃO EXTERNA

DESCRIÇÃO:

LUMINÁRIA 4 PÉTALAS EM POSTE METÁLICO = 8M

PROJETO:

16-037

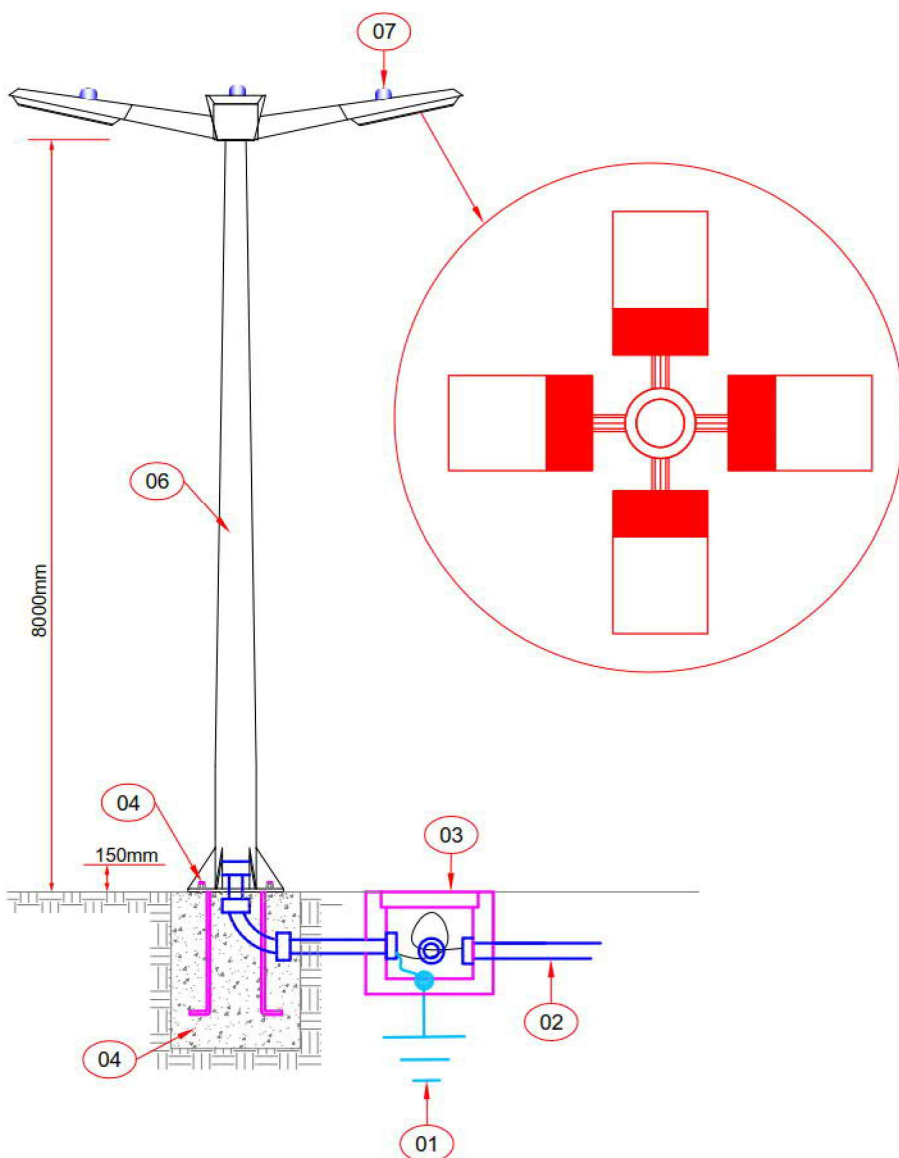
REV.:

00

REFERENTE:

ESTACIONAMENTO

TRABALHO CUSTEADO ATRAVÉS DA ASSOCIAÇÃO DE MUNICÍPIOS DO NORDESTE DE SANTA CATARINA



NOTAS:

- 1- A ESPECIFICAÇÃO DETALHADA DOS COMPONENTES É INDICADA NA LISTA DE MATERIAIS DO PROJETO
- 2- DIMENSÕES EM MILÍMETROS.

| 07 | PÇ | 01 | RELÉ ACOPLADO NA ESTRUTURA |
|------|---------|--------|--|
| 06 | PÇ | 01 | POSTE METÁLICO H=8M |
| 05 | PÇ | 04 | CHUMBADOR EM "L", PORCA SEXTAVADA E ARRUELA LISA |
| 04 | PÇ | 01 | BASE DE CONCRETO - VERIFICAR ESPECIFICAÇÕES EM PROJETO ESPECÍFICO - ESTRUTURAS |
| 03 | PÇ | 01 | CAIXA DE PASSAGEM EM ALVENARIA 30X30X30CM COM TAMPA EM CONCRETO |
| 02 | PÇ | 01 | ELETRODUTO PEAD CORRUGADO FLEXÍVEL |
| 01 | PÇ | 01 | HASTE DE ATERRAMENTO $\varnothing 5/8" \times 2400\text{mm}$ |
| ITEM | UNIDADE | QUANT. | DESCRIÇÃO |



**SIEMART
ENGENHARIA**



AMUNESC

CADERNO DE DETALHES TÍPICOS DE MONTAGEM

FOLHA: SM_EL_012

DETALHE:

ILUMINAÇÃO EXTERNA

DESCRIÇÃO:

LUMINÁRIA 4 PÉTALAS EM POSTE METÁLICO = 16M

PROJETO:

16-037

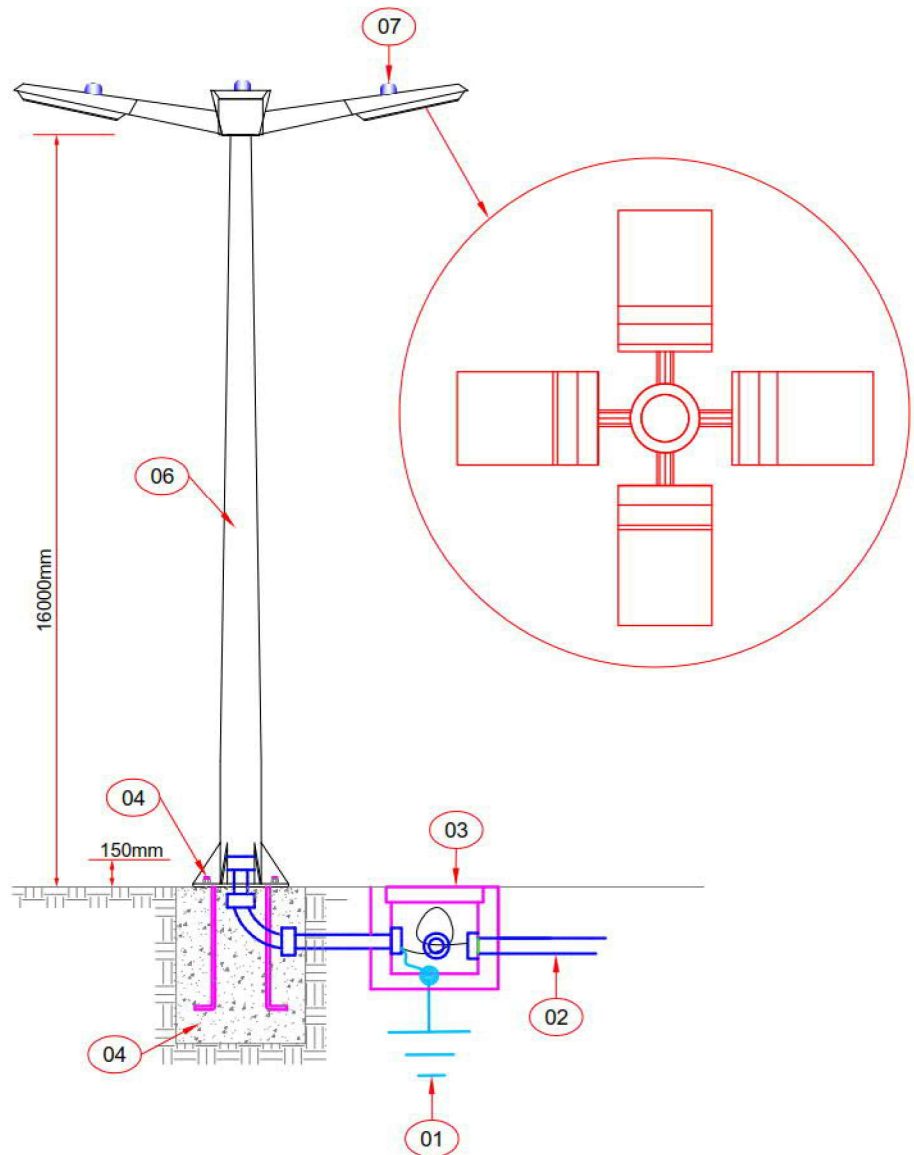
REV.:

00

REFERENTE:

ESTACIONAMENTO

TRABALHO CUSTEADO ATRAVÉS DA ASSOCIAÇÃO DE MUNICÍPIOS DO NORDESTE DE SANTA CATARINA



NOTAS:

- 1- A ESPECIFICAÇÃO DETALHADA DOS COMPONENTES É INDICADA NA LISTA DE MATERIAIS DO PROJETO
- 2- DIMENSÕES EM MILÍMETROS.

| 07 | PÇ | 01 | RELÉ ACOPLADO NA ESTRUTURA |
|------|---------|--------|--|
| 06 | PÇ | 01 | POSTE METÁLICO H=16M |
| 05 | PÇ | 04 | CHUMBADOR EM "L", PORCA SEXTAVADA E ARRUELA LISA |
| 04 | PÇ | 01 | BASE DE CONCRETO - VERIFICAR ESPECIFICAÇÕES EM PROJETO ESPECÍFICO - ESTRUTURAS |
| 03 | PÇ | 01 | CAIXA DE PASSAGEM EM ALVENARIA 30X30X30CM COM TAMPA EM CONCRETO |
| 02 | PÇ | 01 | ELETRODUTO PEAD CORRUGADO FLEXÍVEL |
| 01 | PÇ | 01 | HASTE DE ATERRAMENTO $\varnothing 5/8" \times 2400\text{mm}$ |
| ITEM | UNIDADE | QUANT. | DESCRIÇÃO |



**SIEMART
ENGENHARIA**



AMUNESC

CADERNO DE DETALHES TÍPICOS DE MONTAGEM

FOLHA: SM_EL_013

DETALHE:

ILUMINAÇÃO INTERNA

DESCRIÇÃO:

LUM. DE SOBREPOR A LED P/ INSTALAÇÃO EM ALTURAS ELEVADAS

PROJETO:

16-037

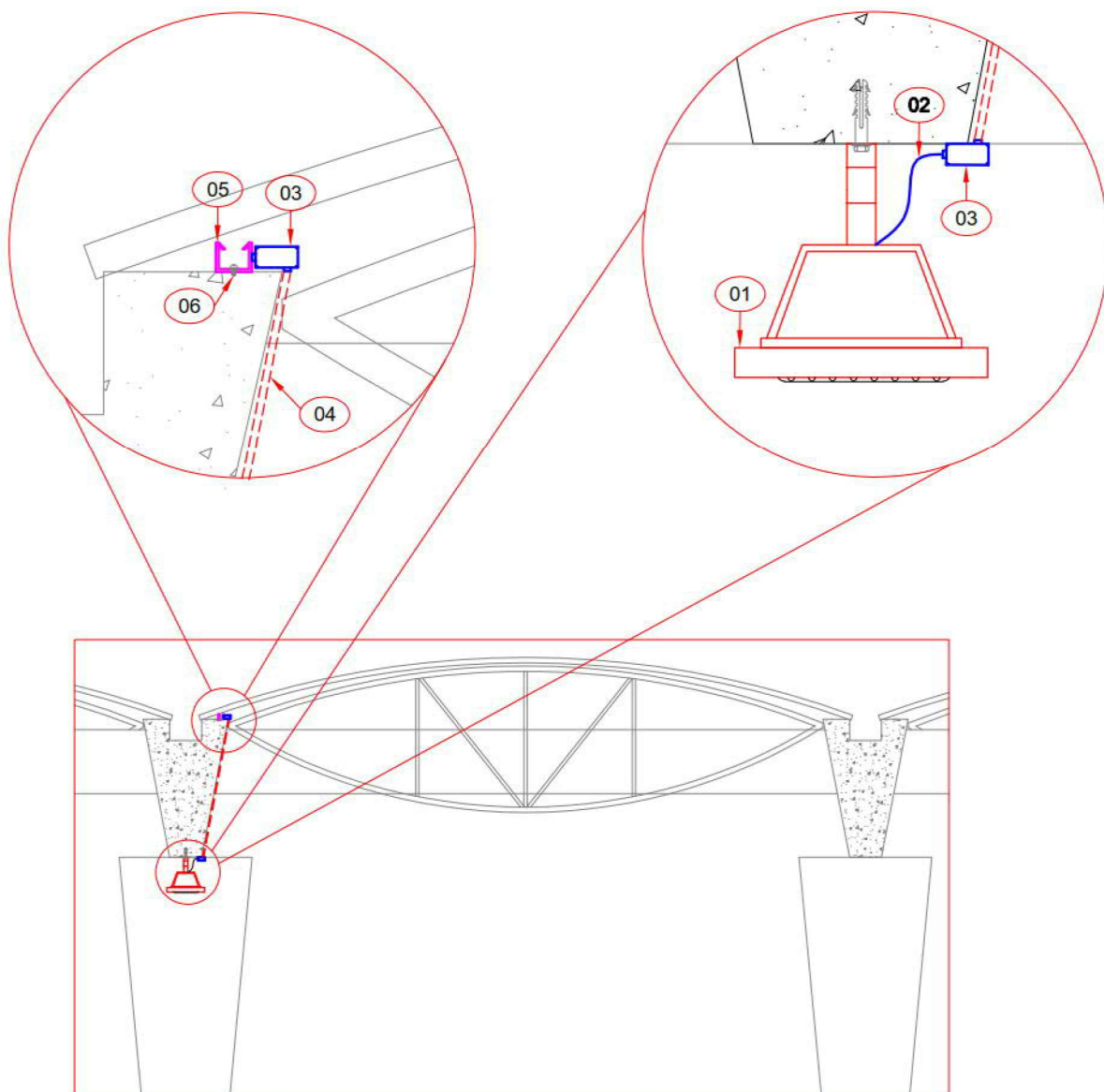
REV.:

00

REFERENTE:

CIRCULAÇÃO/EMBARQUE/DESEMBRQUE

TRABALHO CUSTEADO ATRAVÉS DA ASSOCIAÇÃO DE MUNICÍPIOS DO NORDESTE DE SANTA CATARINA



NOTAS:

1- A ESPECIFICAÇÃO DETALHADA DAS LUMINÁRIAS É INDICADA NA LISTA DE MATERIAIS DO PROJETO

| ITEM | UNIDADE | QUANT. | DESCRIÇÃO |
|------|---------|--------|---|
| 06 | PÇ | 01 | PARAFUSO CABEÇA LENTILHADA AUTOTRAVANTE W1/4"x3/4" |
| 05 | PÇ | 04 | PERFILADO PERFURADO C/ TAMPA, EM Fe. Gal. A FOGO FIXADO NA PARTE SUPERIOR DA VIGA |
| 04 | PÇ | 01 | ELETRODUTO PVC RÍGIDO FIXADO NA PAREDE DA VIGA |
| 03 | PÇ | 01 | CONDULETE EM PVC TIPO MULTISAÍDAS |
| 02 | PÇ | 01 | CABO MULTIPOLAR ISOLAÇÃO 0,6/KV EMBUTIDO NA ESTRUTURA METÁLICA |
| 01 | PÇ | 01 | LUM. DE SOBREPOR A LED |



**SIEMART
ENGENHARIA**



AMUNESC

CADERNO DE DETALHES TÍPICOS DE MONTAGEM

FOLHA: SM_EL_014

DETALHE:

ILUMINAÇÃO INTERNA

DESCRIÇÃO:

LUM. DE SOBREPOR A LED P/ INSTALAÇÃO EM ALTURAS ELEVADAS

PROJETO:

16-037

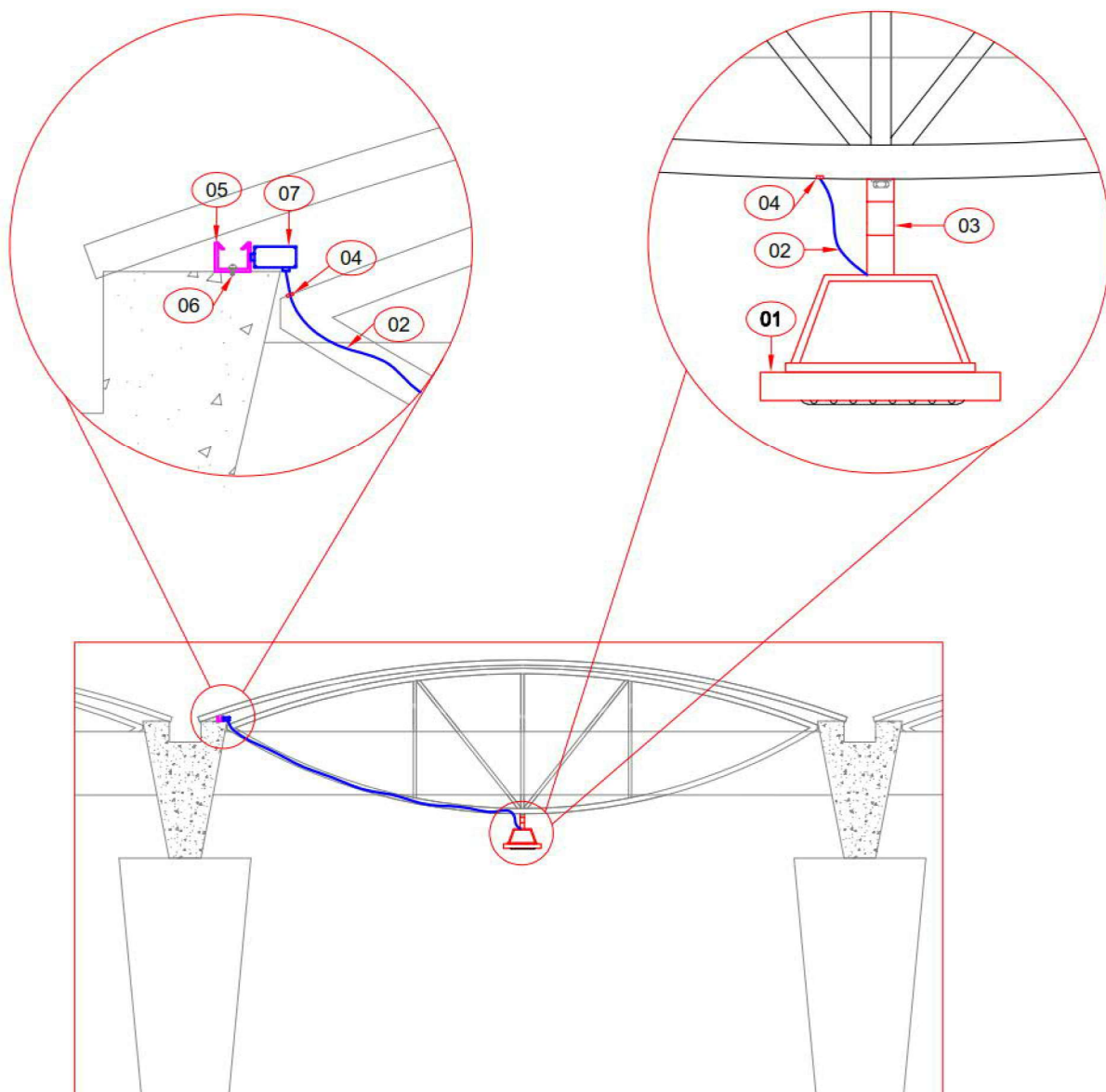
REV.:

00

REFERENTE:

CIRCULAÇÃO/EMBARQUE/DESEMBRQUE

TRABALHO CUSTEADO ATRAVÉS DA ASSOCIAÇÃO DE MUNICÍPIOS DO NORDESTE DE SANTA CATARINA



NOTAS:

1- A ESPECIFICAÇÃO DETALHADA DAS LUMINÁRIAS É INDICADA NA LISTA DE MATERIAIS DO PROEJTO

| | | | |
|------|---------|--------|---|
| 07 | PÇ | 01 | CONDULETE EM PVC TIPO MULTISAÍDAS |
| 06 | PÇ | 01 | PARAFUSO CABEÇA LENTILHADA AUTOTRAVANTE W1/4"x3/4" |
| 05 | PÇ | 04 | PERFILADO PERFURADO C/ TAMPA, EM Fe. Gal. A FOGO FIXADO NA PARTE SUPERIOR DA VIGA |
| 04 | PÇ | 01 | PASSA CABO EM PVC NA SAÍDA DO CABO MULTIPOLAR DA ESTRUTURA METÁLICA |
| 03 | PÇ | 01 | GANCHO CURTO PARA PERFILADO |
| 02 | PÇ | 01 | CABO MULTIPOLAR ISOLAÇÃO 0,6/KV EMBUTIDO NA ESTRUTURA METÁLICA |
| 01 | PÇ | 01 | LUM. DE SOBREPOR A LED |
| ITEM | UNIDADE | QUANT. | DESCRIÇÃO |



**SIEMART
ENGENHARIA**



AMUNESC

CADERNO DE DETALHES TÍPICOS DE MONTAGEM

FOLHA: SM_EL_015

DETALHE:

ILUMINAÇÃO INTERNA

DESCRIÇÃO:

LUMINÁRIA PENDENTE PRISMÁTICA COM CONE E GANCHO.

PROJETO:

16-037

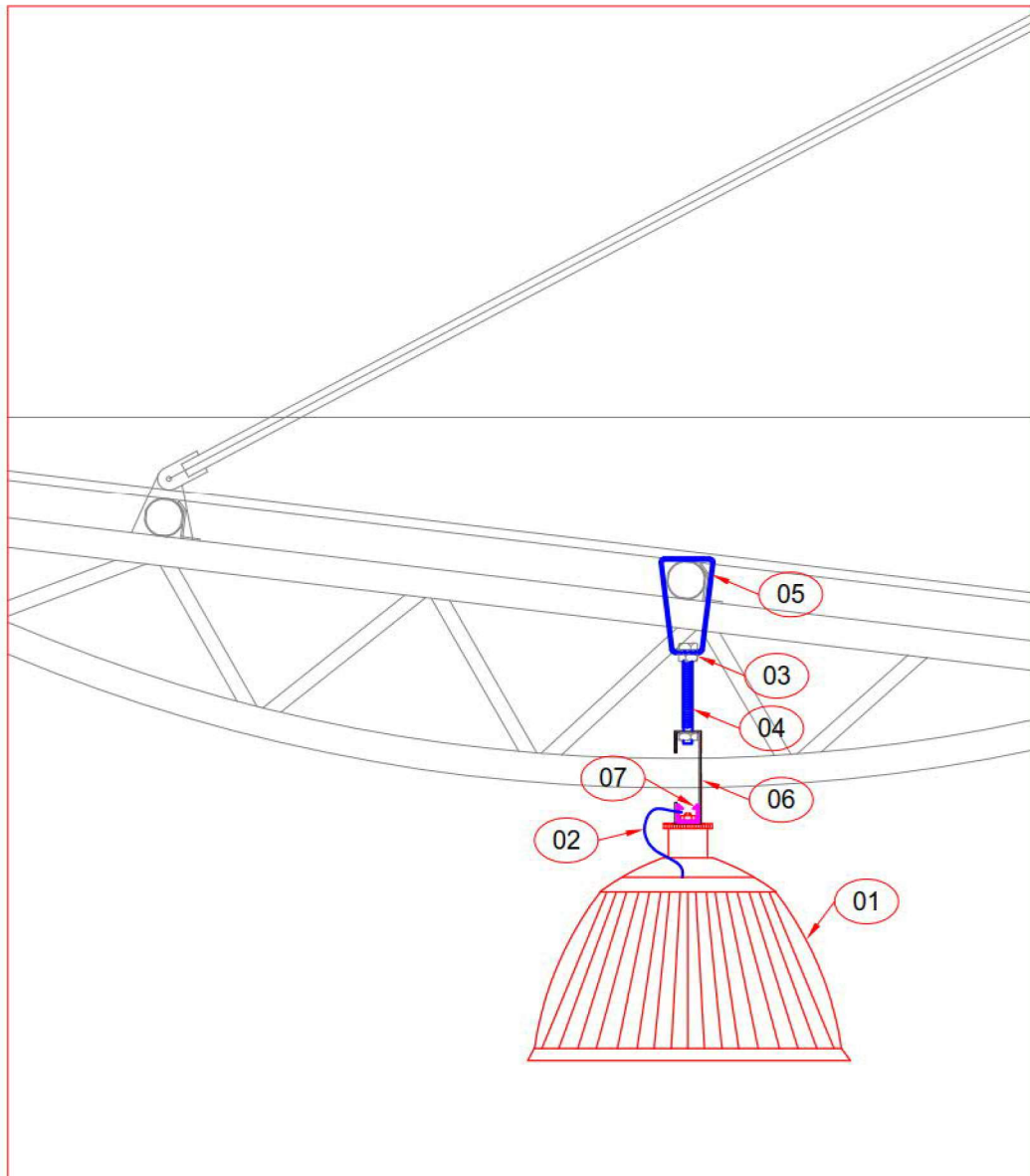
REV.:

00

REFERENTE:

POTO DE ÔNIBUS E PASSARELA

TRABALHO CUSTEADO ATRAVÉS DA ASSOCIAÇÃO DE MUNICÍPIOS DO NORDESTE DE SANTA CATARINA



NOTAS:

1- A ESPECIFICAÇÃO DETALHADA DAS LUMINÁRIAS É INDICADA NA LISTA DE MATERIAIS DO PROEJTO

| ITEM | UNIDADE | QUANT. | DESCRIÇÃO |
|------|---------|--------|---|
| 07 | PÇ | 01 | PERFILADO PERFURADO C/ TAMPA, EM Fe. Gal. A FOGO FIXADO NA PARTE SUPERIOR DA VIGA |
| 06 | PÇ | 01 | GANCHO CURTO PARA PERFILADO |
| 05 | PÇ | 04 | SUPORTE TIPO VERTICAL PARA ELETROCALHA |
| 04 | PÇ | 01 | VERGALHÃO ROSCA TOTAL Ø3/8" |
| 03 | PÇ | 01 | CONJUNTO PORCA SEXTAVADA W1/4", ARRUELA LISA 1/4". |
| 02 | PÇ | 01 | CABO MULTIPOLAR ISOLAÇÃO 0,6/KV EMBUTIDO NA ESTRUTURA METÁLICA |
| 01 | PÇ | 01 | LUMINÁRIA PENDENTE PRISMÁTICA |



SIEMART
ENGENHARIA



AMUNESC

CADERNO DE DETALHES TÍPICOS DE MONTAGEM

FOLHA: SM_EL_016

DETALHE:

ILUMINAÇÃO INTERNA

DESCRIÇÃO:

LUMINÁRIA TIPO REFLETOR.

PROJETO:

16-037

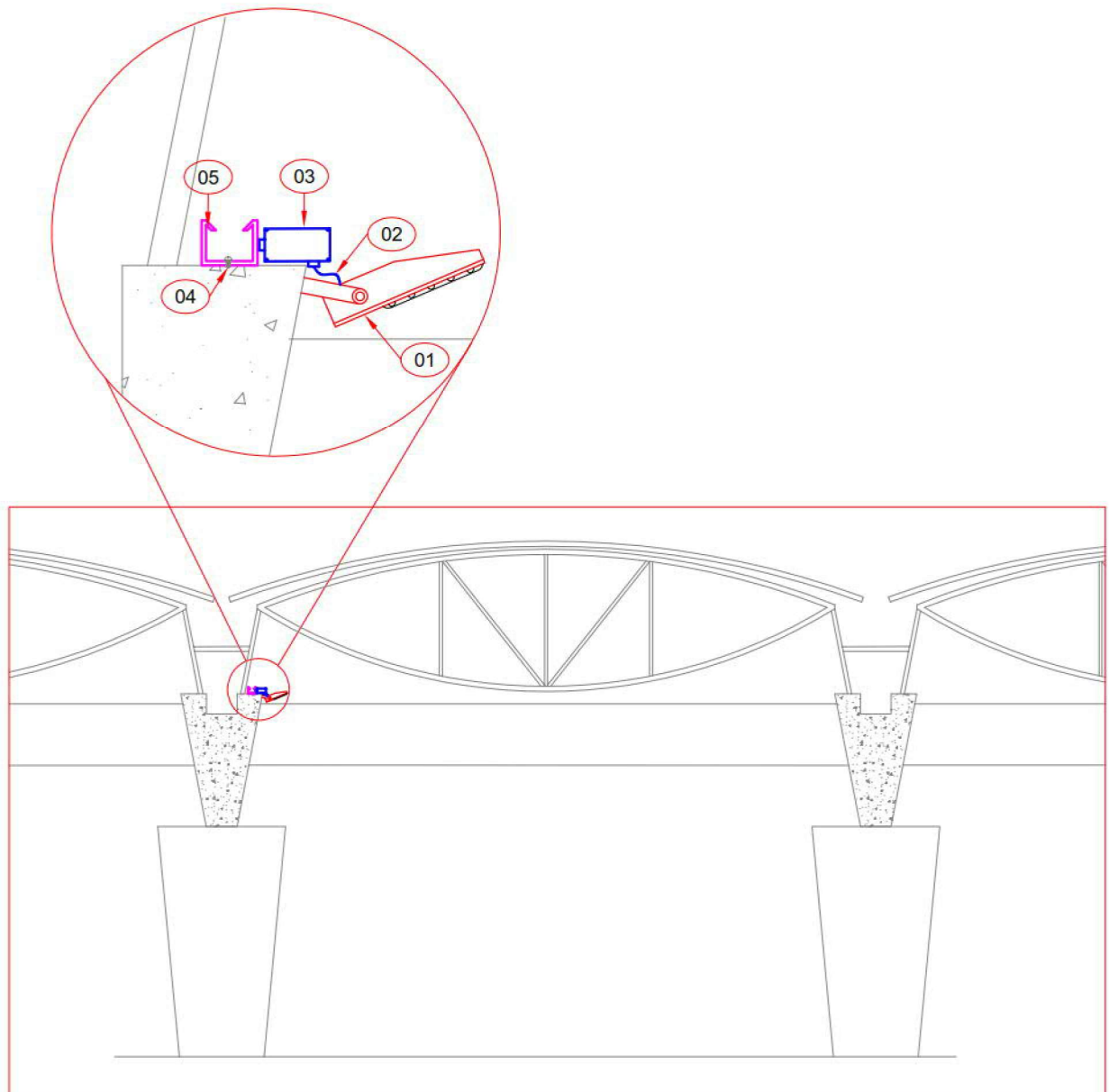
REV.:

00

REFERENTE:

CIRCULAÇÃO SUPERIOR/PRAÇA DE ALIMENTAÇÃO

TRABALHO CUSTEADO ATRAVÉS DA ASSOCIAÇÃO DE MUNICÍPIOS DO NORDESTE DE SANTA CATARINA



NOTAS:

1- A ESPECIFICAÇÃO DETALHADA DAS LUMINÁRIAS É INDICADA NA LISTA DE MATERIAIS DO PROEJTO

| 05 | PÇ | 04 | PERFILADO PERFURADO C/ TAMPA, EM Fe. Gal. A FOGO FIXADO NA PARTE SUPERIOR DA VIGA |
|------|---------|--------|---|
| 04 | PÇ | 01 | PARAFUSO CABEÇA LENTILHADA AUTOTRAVANTE W1/4"x3/4" |
| 03 | PÇ | 01 | CONDULETE EM PVC TIPO MULTISAÍDAS |
| 02 | PÇ | 01 | CABO MULTIPOLAR ISOLAÇÃO 0,6/KV EMBUTIDO NA ESTRUTURA METÁLICA |
| 01 | PÇ | 01 | LUMINÁRIA TIPO REFLETOR. |
| ITEM | UNIDADE | QUANT. | DESCRIÇÃO |



SIEMART
ENGENHARIA



AMUNESC

CADERNO DE DETALHES TÍPICOS DE MONTAGEM

FOLHA: SM_EL_017

DETALHE:

ILUMINAÇÃO INTERNA

DESCRIÇÃO:

LUMINÁRIA HERMÉTICA DE SOBREPOR

PROJETO:

16-037

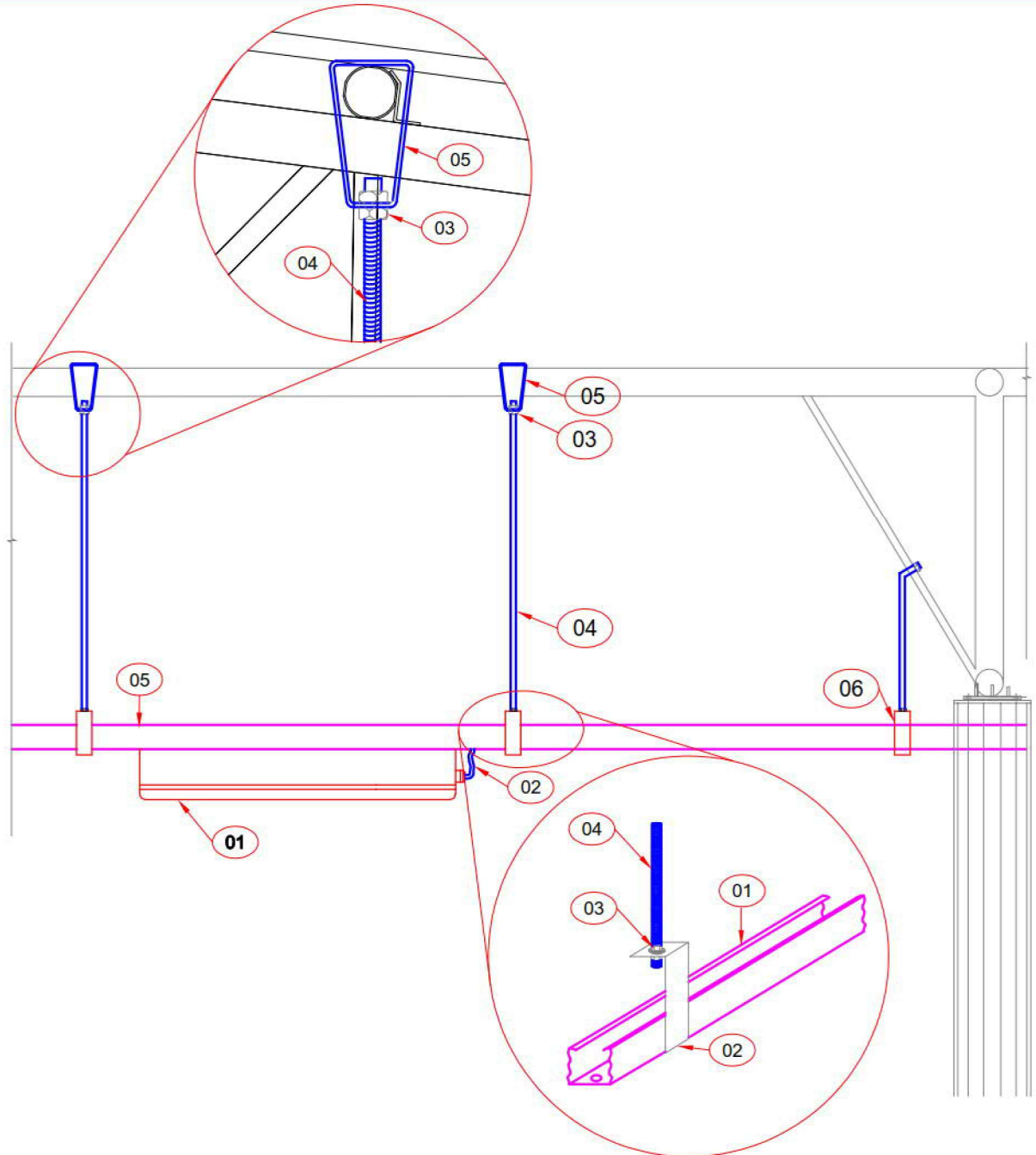
REV.:

00

REFERENTE:

ESTACIONAMENTO COBERTO

TRABALHO CUSTEADO ATRAVÉS DA ASSOCIAÇÃO DE MUNICÍPIOS DO NORDESTE DE SANTA CATARINA



NOTAS:

1- A ESPECIFICAÇÃO DETALHADA DAS LUMINÁRIAS É INDICADA NA LISTA DE MATERIAIS DO PROEJTO

| 06 | PÇ | 03 | GANCHO CURTO PARA PERFILADO |
|------|---------|--------|--|
| 05 | PÇ | 02 | SUPORTE TIPO VERTICAL PARA ELETROCALHA |
| 04 | PÇ | 03 | VERGALHÃO ROSCA TOTAL Ø3/8" |
| 03 | PÇ | 05 | CONJUNTO PORCA SEXTAVADA W1/4", ARRUELA LISA 1/4". |
| 02 | PÇ | 01 | CABO MULTIPOLAR ISOLAÇÃO 0,6/KV EMBUTIDO NA ESTRUTURA METÁLICA |
| 01 | PÇ | 01 | LUMINÁRIA HERMÉTICA DE SOBREPOR |
| ITEM | UNIDADE | QUANT. | DESCRIÇÃO |



SIEMART
ENGENHARIA



DETALHE:

TOMADAS

DESCRIÇÃO:

MONTAGEM DE TOMADAS EM CONDULETE MULTISAÍDAS

PROJETO:

16-037

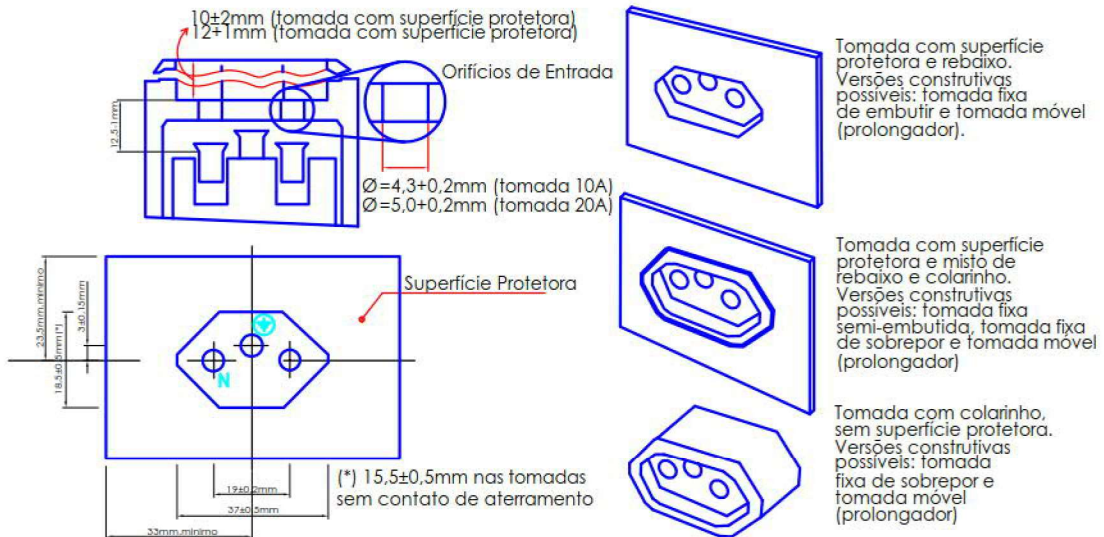
REV.:

00

REFERENTE:

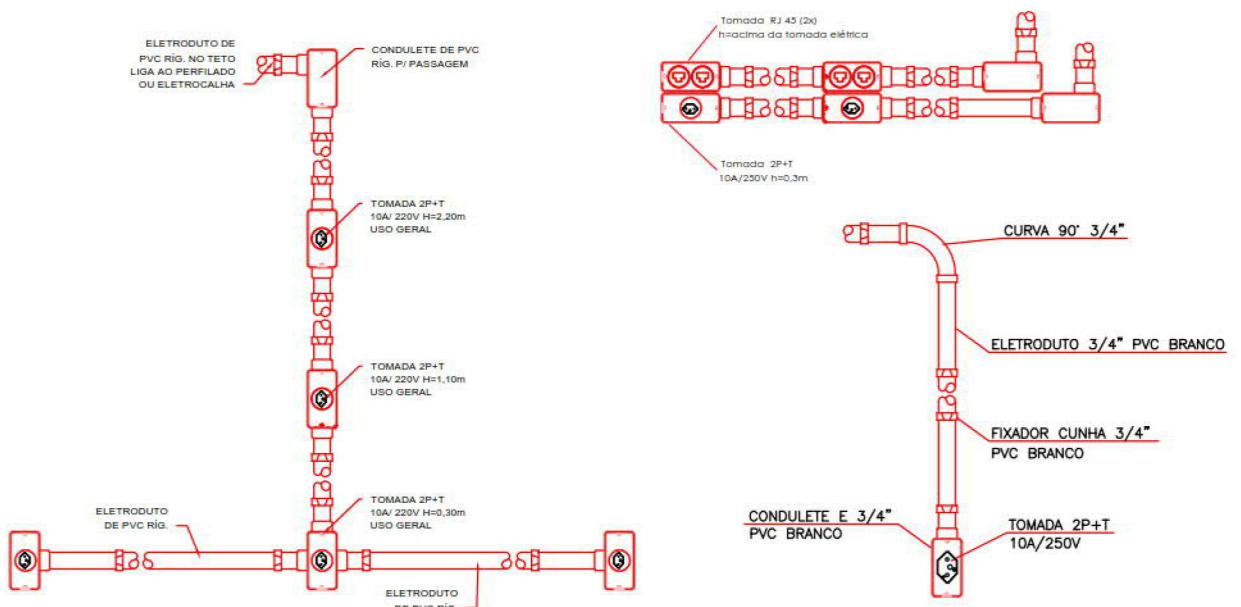
TOMADAS ÁREAS INTERNAS

TRABALHO CUSTEADO ATRAVÉS DA ASSOCIAÇÃO DE MUNICÍPIOS DO NORDESTE DE SANTA CATARINA



Visando proteção contra contatos acidentais e contra o risco de inserção monopolar, a NBR 14136 prevê:

- 1- Para as tomadas de embutir: face rebaixada e superfície protetora.
- 2- Para as tomadas semi-embutidas e de sobrepôr: colarinho (dispensa superfície protetora).
- 3- Para as tomadas móveis: colarinho (dispensa superfície protetora), rebaixo (com superfície protetora) ou combinação de rebaixo e colarinho (com superfície protetora). Todas devem apresentar contatos recuados em relação à face de contato com o corpo do plugue.(prolongador)





**SIEMART
ENGENHARIA**



AMUNESC

DETALHE:

QUADROS DE DISTRIBUIÇÃO

DESCRIÇÃO:

DETALHE GENÉRICO PARA MONTAGEM DO QUADRO DE DISTRIBUIÇÃO

PROJETO:

16-037

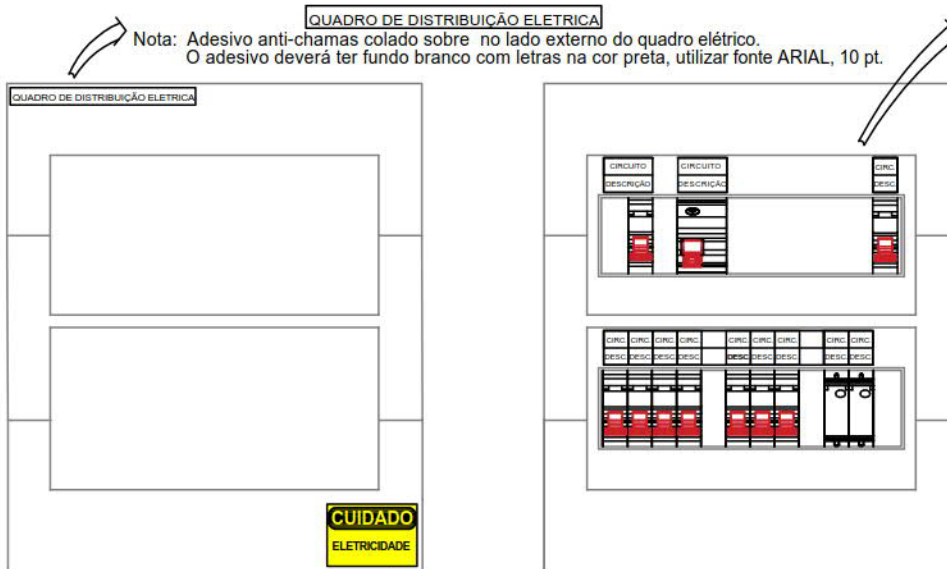
REV.:

00

REFERENTE:

TODAS AS UNIDADES CONSUMIDORAS

TRABALHO CUSTEADO ATRAVÉS DA ASSOCIAÇÃO DE MUNICÍPIOS DO NORDESTE DE SANTA CATARINA



Nota: Adesivo anti-chamas colado sobre o espelho de fechamento dos quadros alinhado sobre o seu respectivo disjuntor. O adesivo deverá ter fundo branco com letras na cor preta, utilizar fonte ARIAL, 10 pt.



| | |
|-------|--|
| CIRC. | Nº DO CIRCUITO CONFORME DIAGRAMA UNIFILAR |
| DESC. | DESCRIÇÃO DO CIRCUITO CONFORME DIAGRAMA UNIFILAR |

Nota: Adesivo anti-chamas colado no lado externo do quadro elétrico O adesivo deverá ter fundo amarelo, texto "ELETRICIDADE" na cor preta, fonte ARIAL, 6mm de altura e texto "CUIDADO" em detalhe em fundo preto e letras na cor amarela fonte ARIAL, 10mm de altura.

Nota:

Utilizar isoladores para pinos reservados do barramento tipo pente.

Utilizar tampas de proteção nas extremidades dos barramentos tipo pente.

Nos espaçamentos reservados disjuntores deverá ser fechado através de palhetas plásticas, mantendo o grau de proteção mínimo (IP2X), conforme NR10

Em todas as extremidades das fiações deverá ser utilizado terminais pré-isolados.

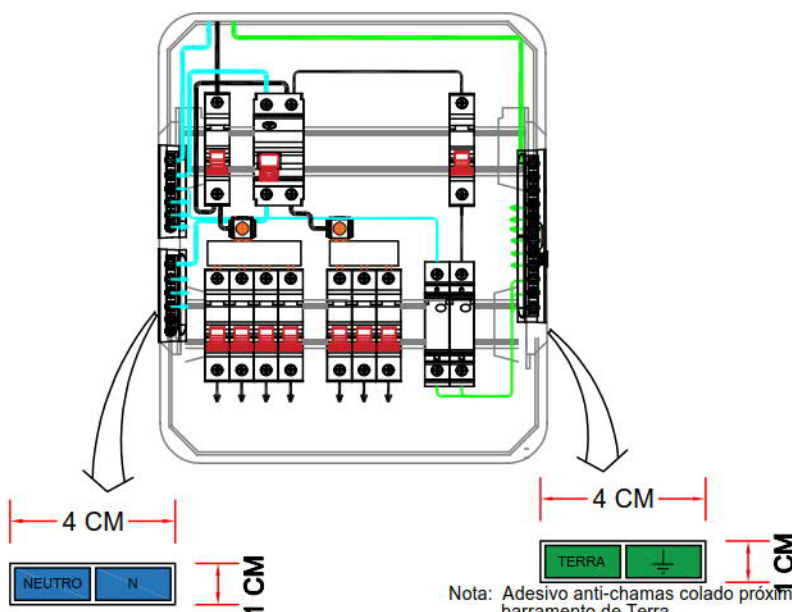
O quadro deverá ser confeccionado em PVC na cor branca opaca, deverá possuir placa de fechamento e porta apenas para acesso as manoplas dos disjuntores.

As barras de terra e neutro terão furações individuais para cada circuito.

Deverá ser instalado a etiqueta adesiva no lado interno das portas do acesso aos disjuntores, conforme NBR5410:2004.

A barra de terra e as barras de neutro deverão estar identificadas através de etiquetas adesivas.

O quadro elétrico deverá ter no lado externo uma identificação do mesmo.



Nota: Adesivo anti-chamas colado próximo ao barramento de Terra. O adesivo deverá ter fundo verde com letras na cor branca, utilizar fonte ARIAL, 2,5mm de altura.

Nota: Adesivo anti-chamas colado próximo ao barramento de Neutro. O adesivo deverá ter fundo azul-claro com letras na cor branca, utilizar fonte ARIAL, 2,5mm de altura.



**SIEMART
ENGENHARIA**



AMUNESC

CADERNO DE DETALHES TÍPICOS DE MONTAGEM

FOLHA: SM_EL_020

DETALHE:

TRANSIÇÃO DE TUBULAÇÃO

DESCRIÇÃO:

TRANSIÇÃO ENTRE DUTO APARENTE E DUTO ENTERRADO

PROJETO:

16-037

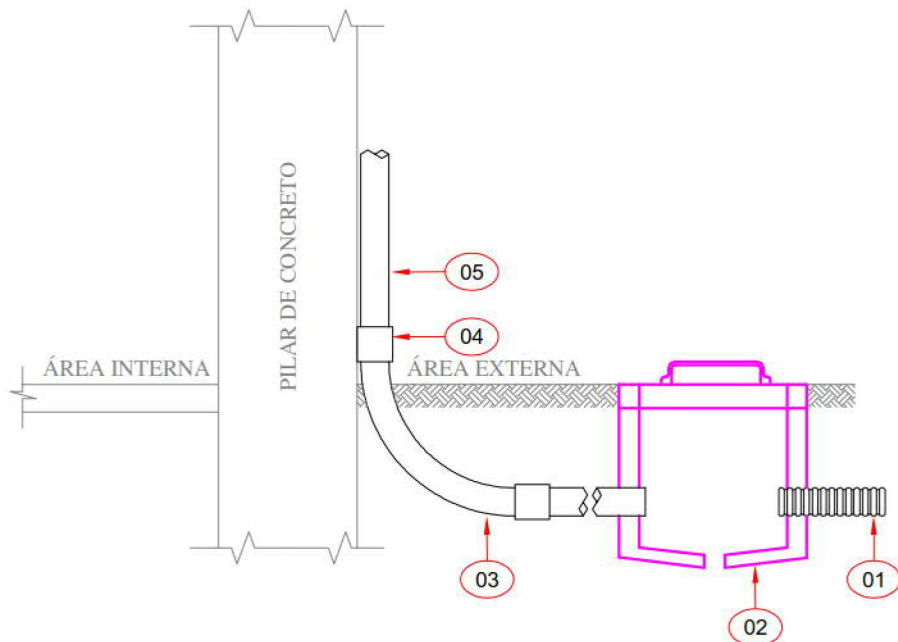
REV.:

00

REFERENTE:

DESCIDA DE DUTO PARA GUARITA DE ÔNIBUS

TRABALHO CUSTEADO ATRAVÉS DA ASSOCIAÇÃO DE MUNICÍPIOS DO NORDESTE DE SANTA CATARINA



| 05 | PÇ | 01 | ELETRODUTO DE FERRO GALVANIZADO A FOGO NBR5598 |
|------|---------|--------|---|
| 04 | PÇ | 02 | LUVA PARA ELETRODUTO DE FERRO GALVANIZADO A FOGO NBR5598 |
| 03 | PÇ | 01 | CURVA 90° PARA ELETRODUTO DE FERRO GALVANIZADO A FOGO NBR5598 |
| 02 | PÇ | 01 | CAIXA DE PASSAGEM EM ALVENARIA COM TAMPA DE CONCRETO |
| 01 | PÇ | 01 | ELETRODUTO DE PEAD FLEXÍVEL |
| ITEM | UNIDADE | QUANT. | DESCRIÇÃO |