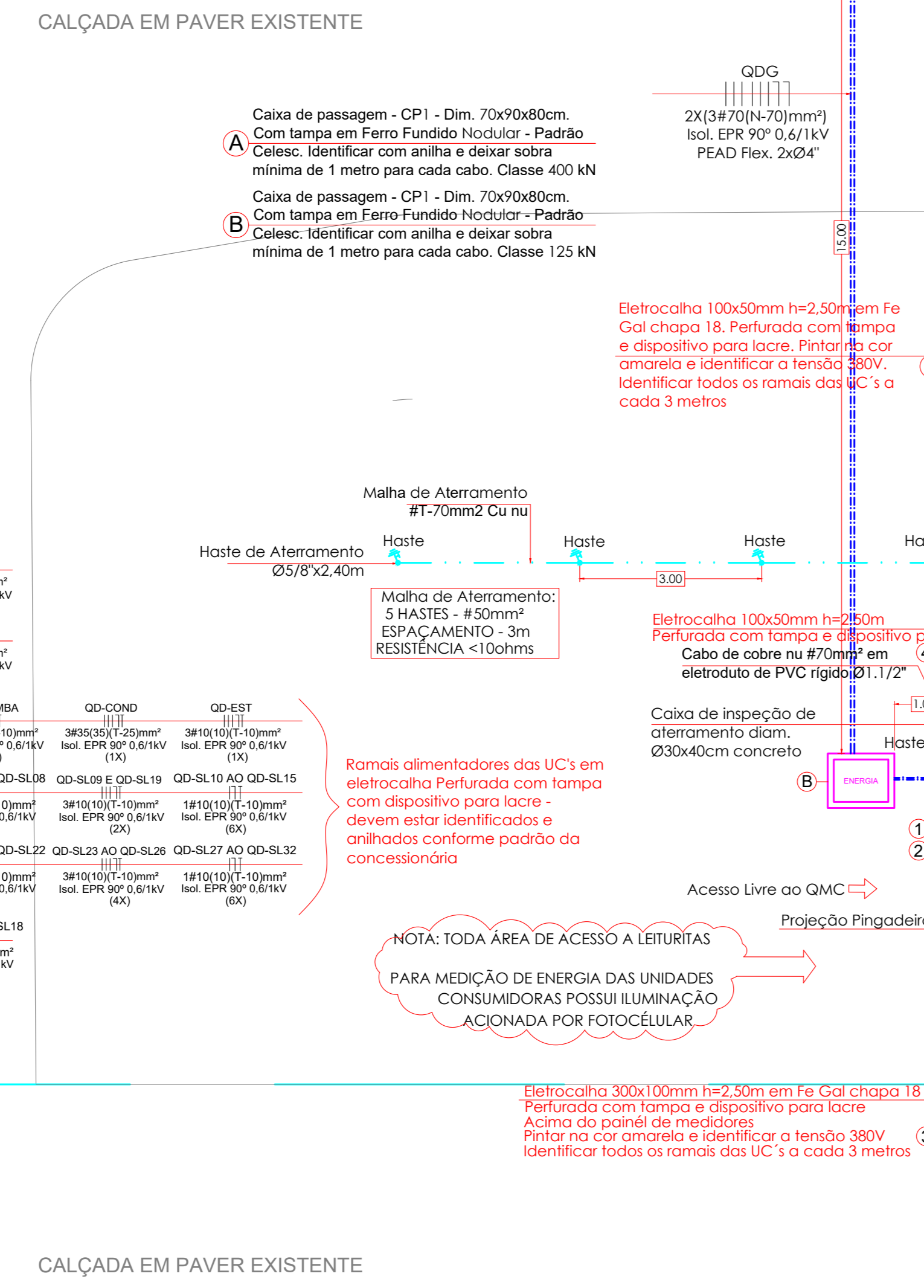
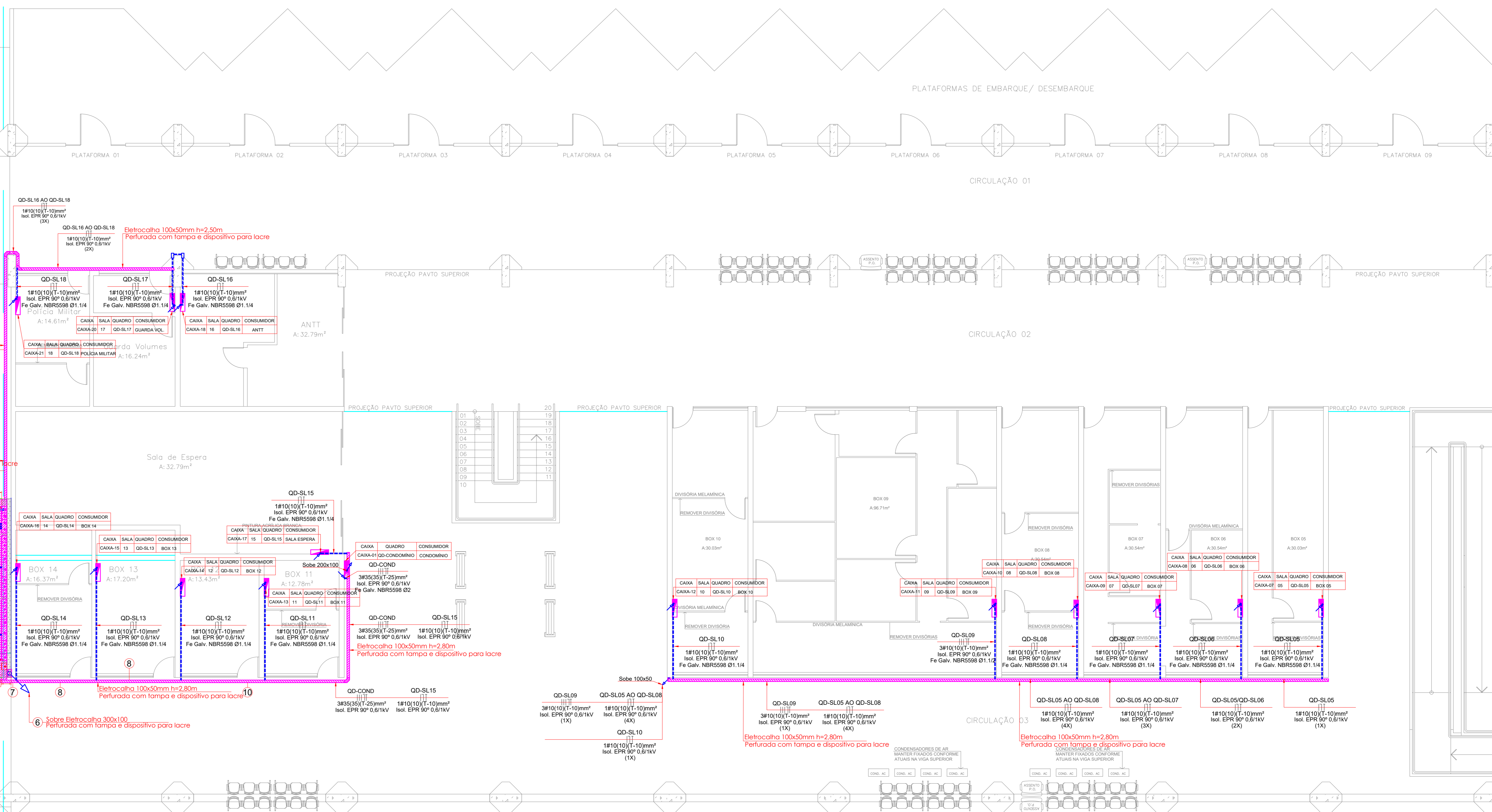


Ponto de ônibus
Projeção Cobertura

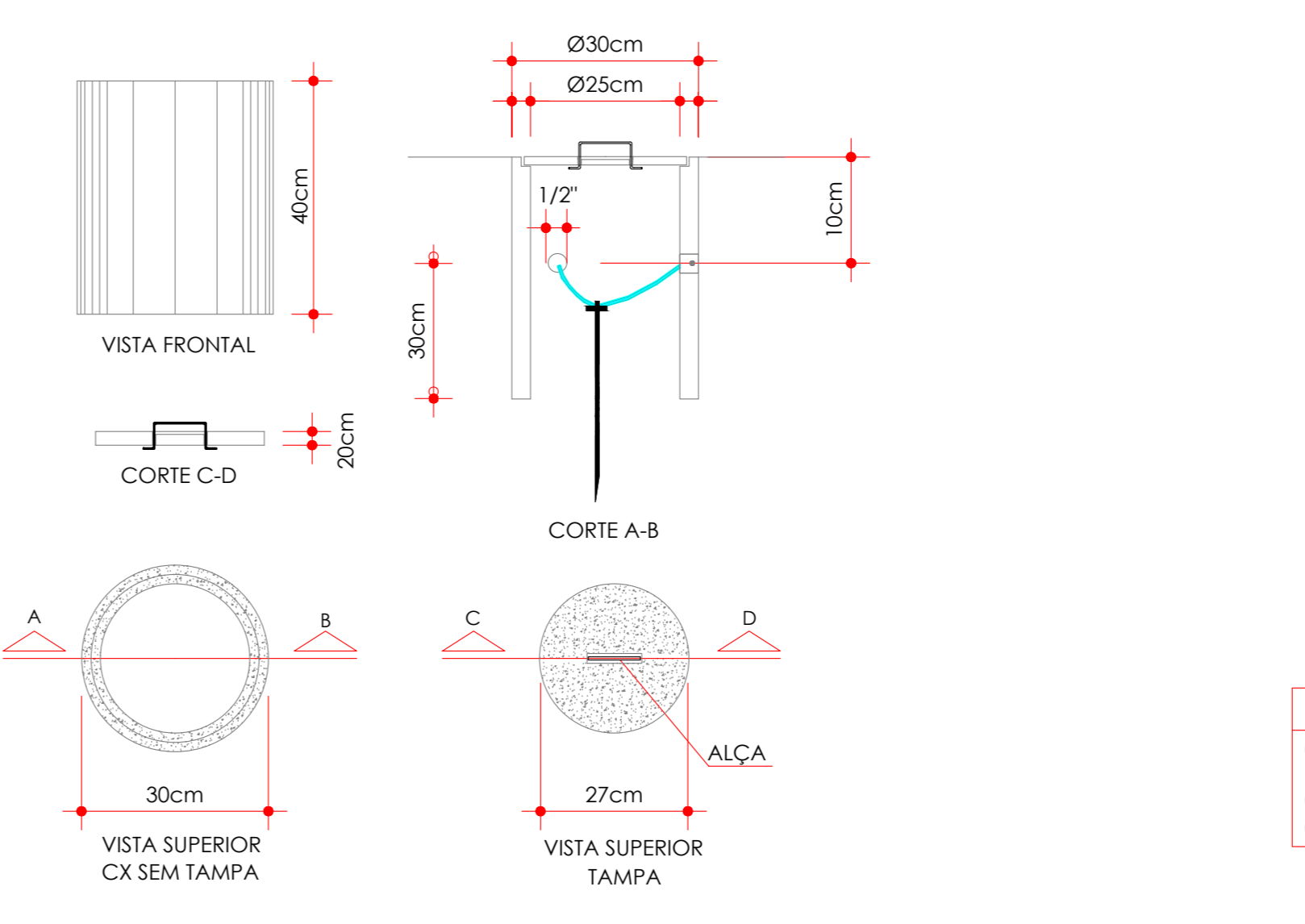


1 ENTRADA DE ENERGIA ESC 1:75

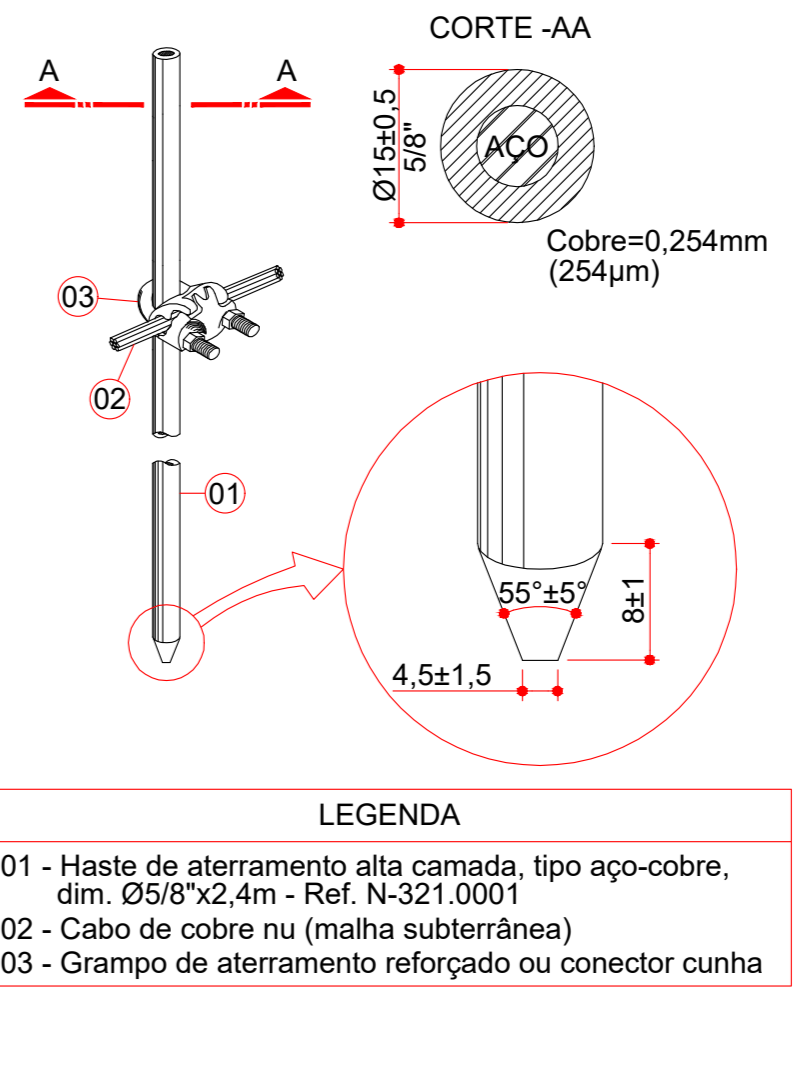


6	QD-BOMBA 3#16/16(T-10)mm² Isol. EPR 90° 0,6/1kV (1X)	QD-EST 3#16/16(T-10)mm² Isol. EPR 90° 0,6/1kV (1X)	QD-COND 3#35/35(T-25)mm² Isol. EPR 90° 0,6/1kV (1X)	QD-SL11/QD-SL12/QD-SL13/QD-SL14/QD-SL15 1#10/10(T-10)mm² Isol. EPR 90° 0,6/1kV (5X)
7	QD-SL01 AO QD-SL08 1#10/10(T-10)mm² Isol. EPR 90° 0,6/1kV (8X)	QD-SL09 E QD-SL19 1#10/10(T-10)mm² Isol. EPR 90° 0,6/1kV (2X)	QD-SL10 1#10/10(T-10)mm² Isol. EPR 90° 0,6/1kV (1X)	QD-SL11/QD-SL12/QD-SL13/QD-SL14/QD-SL15 1#10/10(T-10)mm² Isol. EPR 90° 0,6/1kV (5X)
8	QD-SL20 AO QD-SL22 1#10/10(T-10)mm² Isol. EPR 90° 0,6/1kV (3X)	QD-SL23 AO QD-SL26 1#10/10(T-10)mm² Isol. EPR 90° 0,6/1kV (4X)	QD-SL27 AO QD-SL32 1#10/10(T-10)mm² Isol. EPR 90° 0,6/1kV (6X)	QD-SL11/QD-SL12/QD-SL15 1#10/10(T-10)mm² Isol. EPR 90° 0,6/1kV (3X)
9	QD-COND 3#35/35(T-25)mm² Isol. EPR 90° 0,6/1kV (1X)	QD-SL11/QD-SL12/QD-SL15 1#10/10(T-10)mm² Isol. EPR 90° 0,6/1kV (3X)	QD-SL11/QD-SL15 1#10/10(T-10)mm² Isol. EPR 90° 0,6/1kV (2X)	QD-SL11/QD-SL15 1#10/10(T-10)mm² Isol. EPR 90° 0,6/1kV (2X)
10	QD-COND 3#35/35(T-25)mm² Isol. EPR 90° 0,6/1kV (1X)	QD-SL11/QD-SL15 1#10/10(T-10)mm² Isol. EPR 90° 0,6/1kV (2X)	QD-SL11/QD-SL15 1#10/10(T-10)mm² Isol. EPR 90° 0,6/1kV (2X)	QD-SL11/QD-SL15 1#10/10(T-10)mm² Isol. EPR 90° 0,6/1kV (2X)

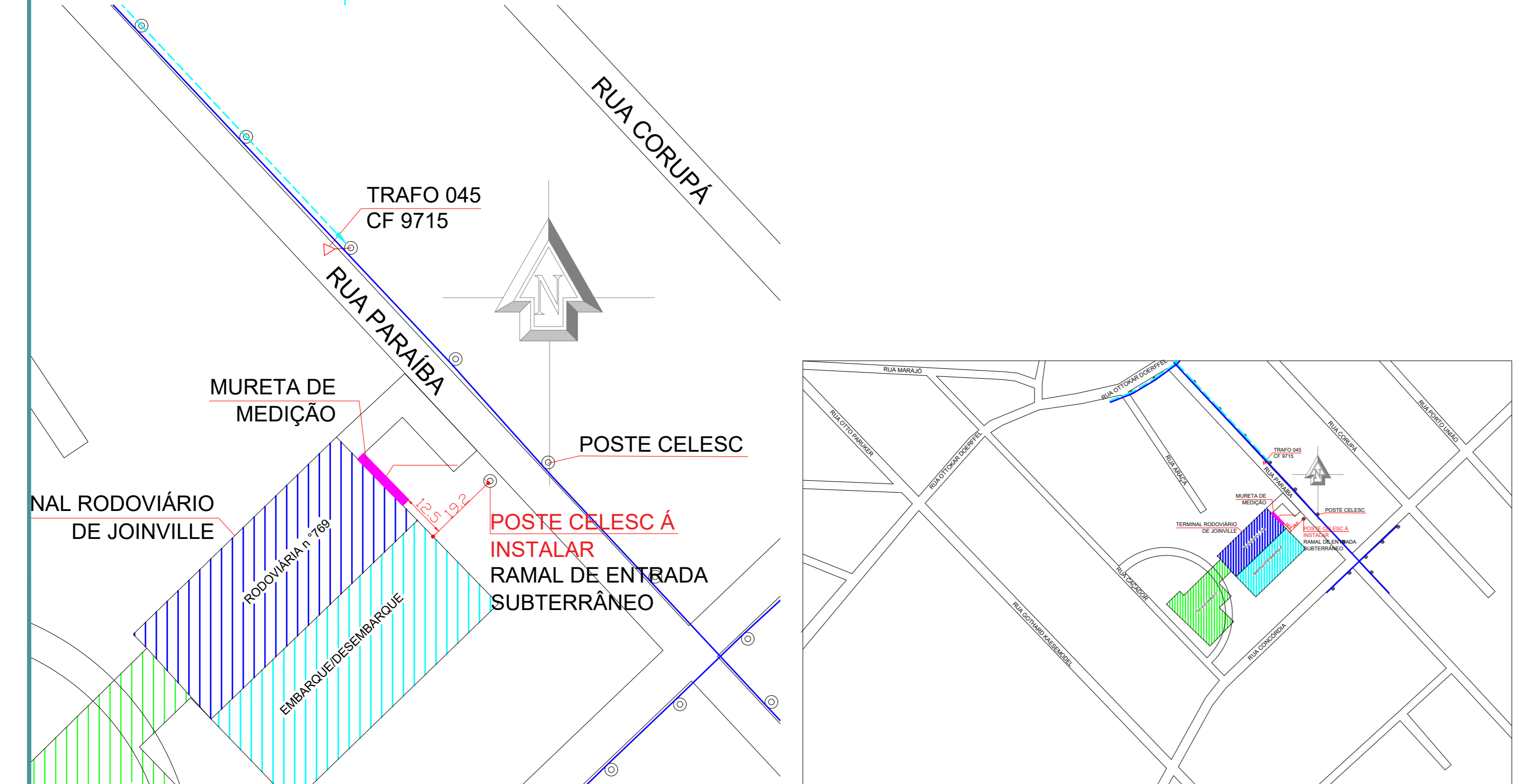
2 DET. ABREDA DE CIRCULAÇÃO ENTERRADA S/ESC



3 DET. ATERRAMENTO S/ESC



4 DET. ATERRAMENTO S/ESC



Associação de Municípios do Nordeste do Estado de Santa Catarina
AMUNESC

TRABALHO CUSTEADO ATRAVÉS DA ASSOCIAÇÃO DE MUNICÍPIOS DO NORDESTE DE SANTA CATARINA

REVISÃO	DESCRIÇÃO	DESEN.	APROV.	DATA
00	EMISSIONAL INICIAL	SM	RMS	18.11.2016
01	ALTERAÇÃO DE ARQUITETÔNICO	SM	RMS	30.11.2016
02	ALTERAÇÃO DE ARQUITETÔNICO	SM	RMS	08.11.2017

CLIENTE
AMUNESC (ASSOCIAÇÃO DE MUNICÍPIOS DO NORDESTE DO ESTADO DE SANTA CATARINA)

PROJETO
TERMINAL RODOVIÁRIO DE JOINVILLE

REFERENTE
ENTRADA DE ENERGIA

ENDEREÇO
RUA PARAIBA, 769 - ANTA GARBALDI - JOINVILLE/SC

DETALHES DA ENTRADA DE ENERGIA

REVISÃO	ARQUIVO	FOLHA	DATA	ESCALA(S)
02	SM_EL_01_AD_PDF	AS	08/11/2017	INDICADA

SIEMART
ENGENHARIA

Rua Telemaco Borja, 659 - Jardim Irani - Joinville - Fone: 47 3034-6200 / 47 8883-9616

Prancha Nº 01

TIPO PROJETO ELÉTRICO