



**SIEMART**  
ENGENHARIA



**AMUNESC**

CADERNO DE DETALHES TÍPICOS DE MONTAGEM

FOLHA: SM\_CO\_001

DETALHE:

# FIXAÇÃO PERFILADO

DESCRIÇÃO:

FIXAÇÃO DE PERFILADO EM ESTRUTURA METÁLICA

PROJETO:

16-037

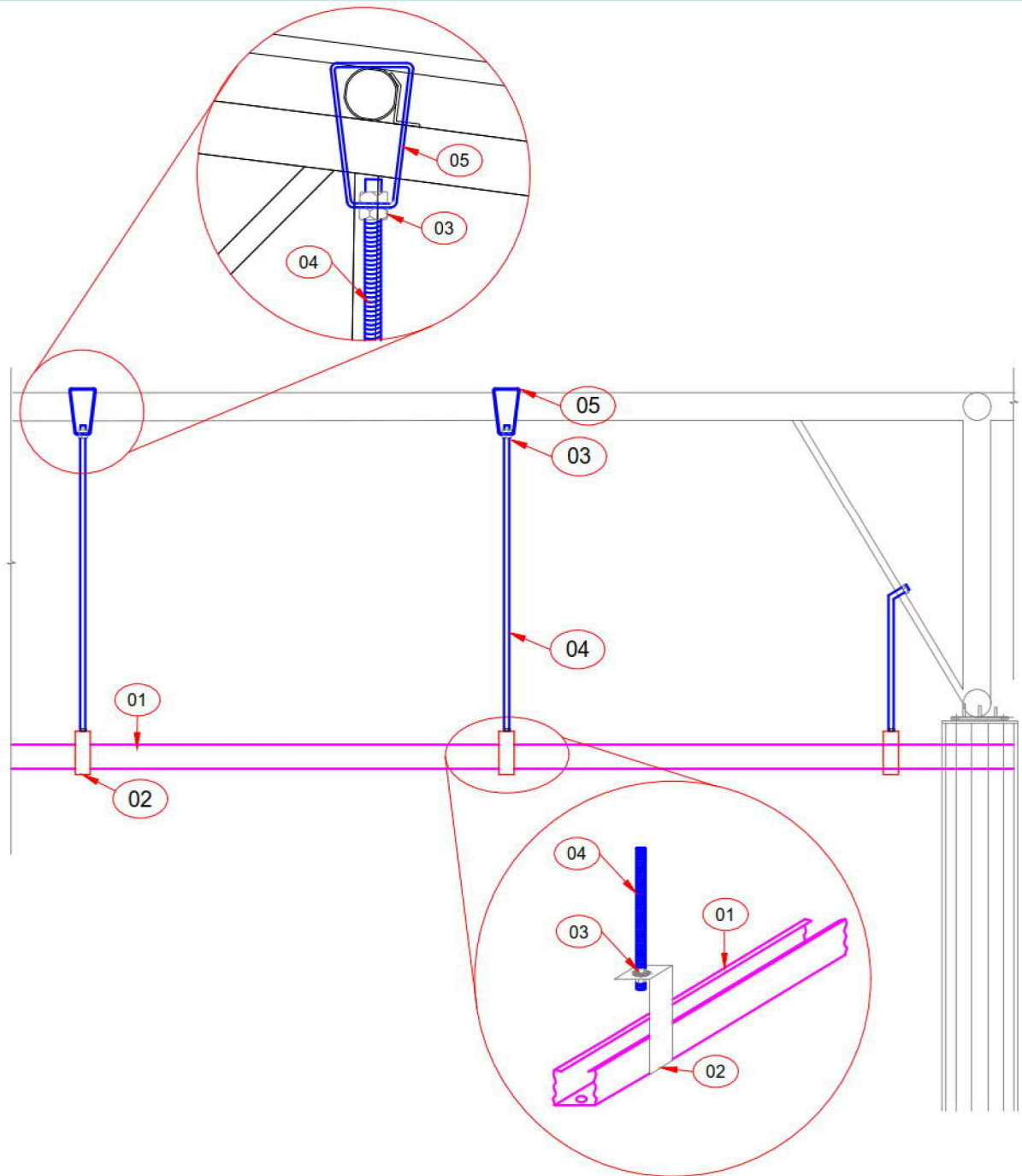
REV.:

00

REFERENTE:

ESTACIONAMENTO COBERTO

TRABALHO CUSTEADO ATRAVÉS DA ASSOCIAÇÃO DE MUNICÍPIOS DO NORDESTE DE SANTA CATARINA



| 05   | PÇ      | 02     | SUPORE TIPO VERTICAL PARA ELETROCALHA              |
|------|---------|--------|--|
| 04   | PÇ      | 02     | VERGALHÃO ROSCA TOTAL Ø3/8"                        |
| 03   | PÇ      | 06     | CONJUNTO PORCA SEXTAVADA W1/4", ARRUELA LISA 1/4". |
| 02   | PÇ      | 03     | GANCHO CURTO PARA PERFILADO                        |
| 01   | PÇ      | 01     | PERFILADO DE FeGa CHAPA 18                         |
| ITEM | UNIDADE | QUANT. | DESCRIÇÃO  |



**SIEMART**  
ENGENHARIA



**AMUNESC**

CADERNO DE DETALHES TÍPICOS DE MONTAGEM

FOLHA: SM\_CO\_002

DETALHE:

## EMENDA DE ELETROCALHA

DESCRIÇÃO:

EMENDA DE ELETROCALHA LISA E PERFURADA

PROJETO:

16-037

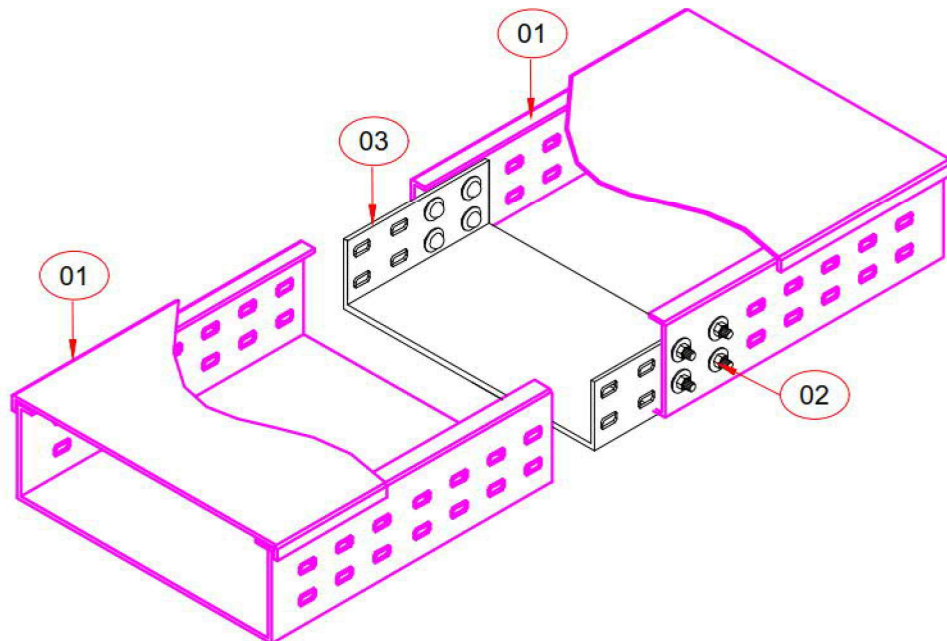
REV.:

00

REFERENTE:

DISTRIBUIÇÃO DE ELETROCALHAS

TRABALHO CUSTEADO ATRAVÉS DA ASSOCIAÇÃO DE MUNICÍPIOS DO NORDESTE DE SANTA CATARINA



| ITEM | UNIDADE | QUANT. | DESCRIÇÃO  |
|------|---------|--------|--|
| 03   | PÇ      | 02     | EMENDA LATERAL SIMPLES PARA ELETROCALHA ( Dim. em projeto)                                       |
| 02   | PÇ      | 02     | PARAFUSO CABEÇA LENTILHADA AUTOTRAVANTE W1/4"x3/4", PORCA SEXTAVADA W1/4",<br>ARRUELA LISA 1/4". |
| 01   | PÇ      | 01     | ELETROCALHA PERFURADA COM TAMPA CHAPA 18   |



**SIEMART**  
ENGENHARIA



**AMUNESC**

CADERNO DE DETALHES TÍPICOS DE MONTAGEM

FOLHA: SM\_CO\_003

DETALHE:

# FIXAÇÃO DE ELETROCALHA

DESCRIÇÃO:

MÃO FRANCESA SIMPLES

PROJETO:

16-037

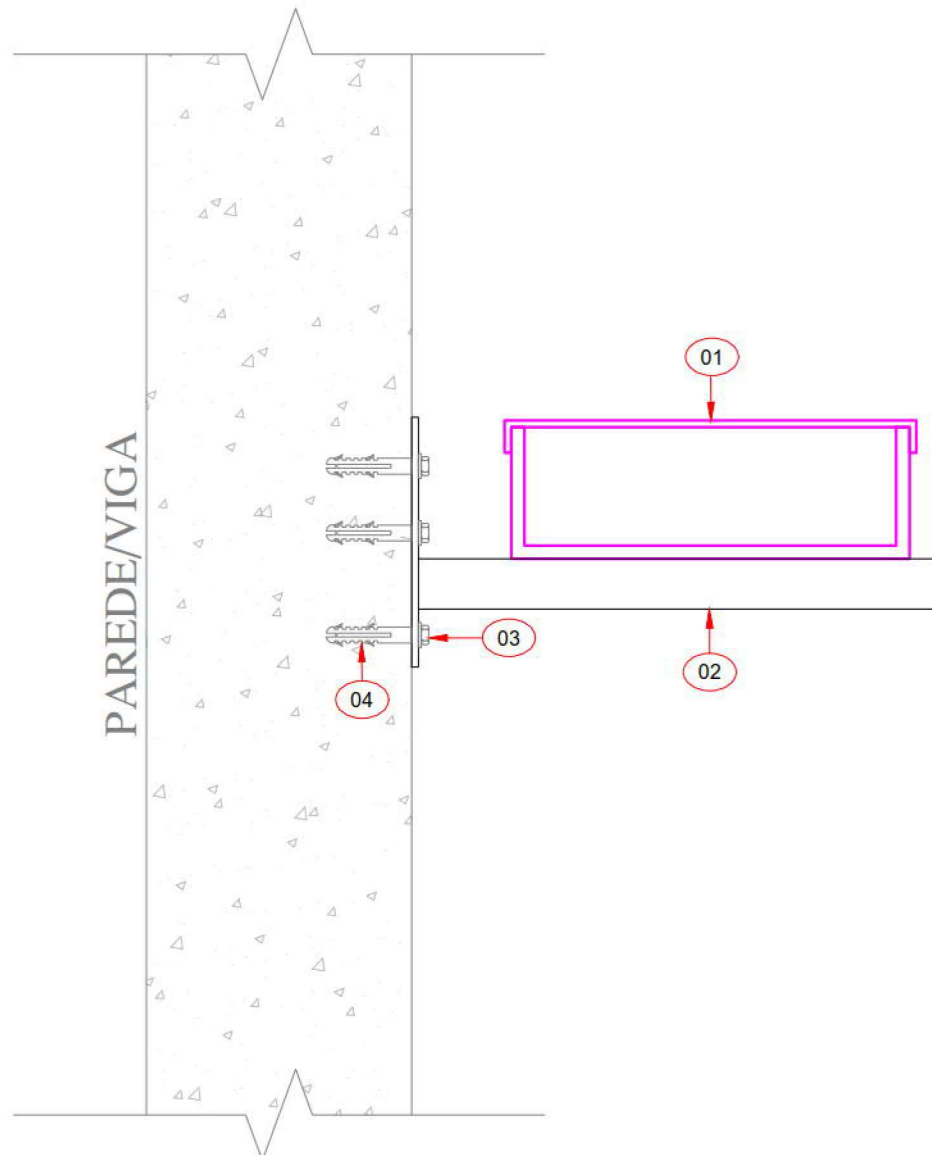
REV.:

00

REFERENTE:

ELETROCALHA DO VÃO LIVRE ENTRE OS PVTOS.

TRABALHO CUSTEADO ATRAVÉS DA ASSOCIAÇÃO DE MUNICÍPIOS DO NORDESTE DE SANTA CATARINA



| ITEM | UNIDADE | QUANT. | DESCRIÇÃO  |
|------|---------|--------|--|
| 04   | PÇ      | 01     | BUCHA S-10.  |
| 03   | PÇ      | 03     | PARAFUSO CABEÇA SEXTAVADA ROSCA SOBERBA PARA BUCHA                                 |
| 02   | PÇ      | 01     | SUPORTE PARA ELETROCALHA MÃO FRANCESA SIMPLES                                      |
| 01   | PÇ      | 01     | ELETROCALHA PERFURADA COM TAMPA (dim. em projeto). Fe GALVANIZADO A FOGO CHAPA #18 |



**SIEMART**  
ENGENHARIA



**AMUNESC**

CADERNO DE DETALHES TÍPICOS DE MONTAGEM

FOLHA: SM\_CO\_004

DETALHE:

# FIXAÇÃO DE ELETROCALHA

DESCRIÇÃO:

MÃO FRANCESA REFORÇADA

PROJETO:

16-037

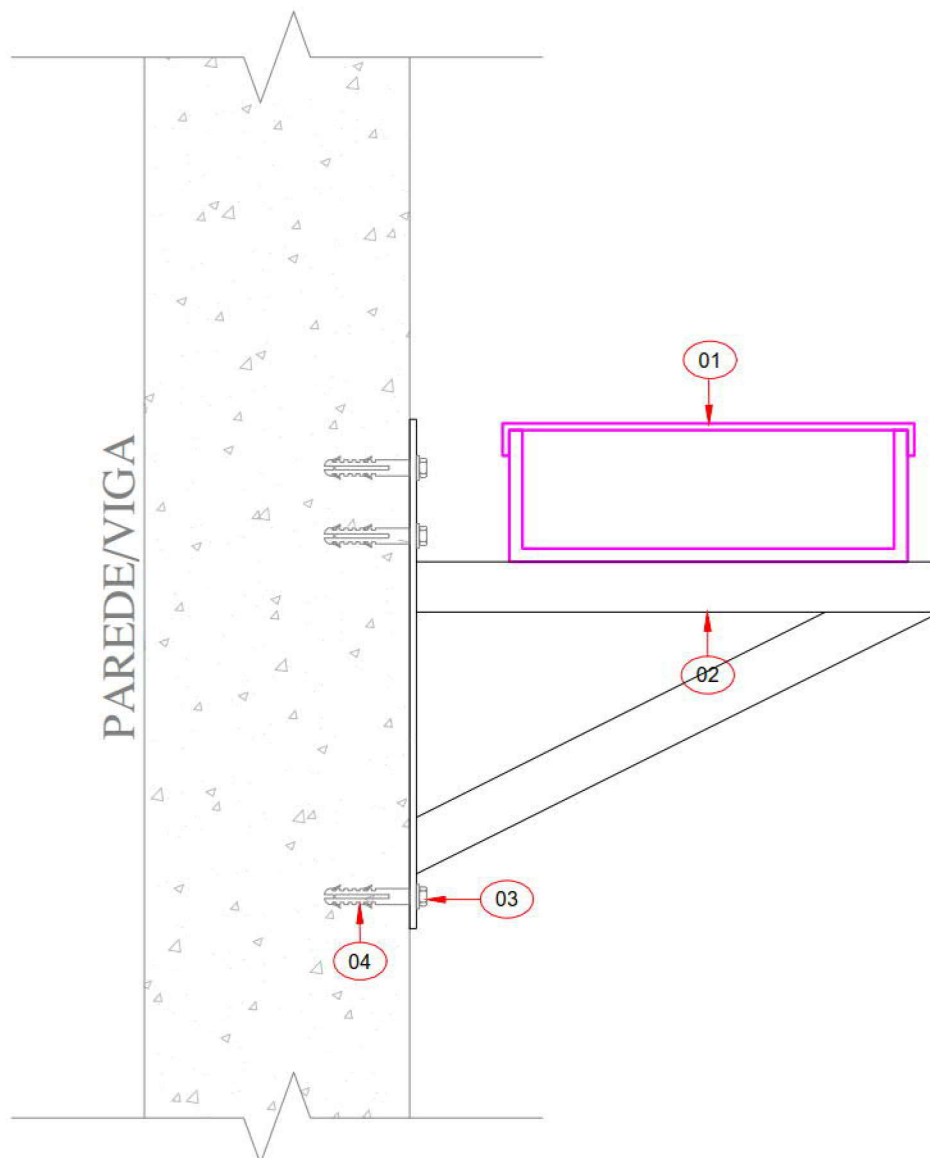
REV.:

00

REFERENTE:

ELETROCALHAS CIRCULAÇÃO 03 E SUPERIOR

TRABALHO CUSTEADO ATRAVÉS DA ASSOCIAÇÃO DE MUNICÍPIOS DO NORDESTE DE SANTA CATARINA



| ITEM | UNIDADE | QUANT. | DESCRIÇÃO  |
|------|---------|--------|--|
| 04   | PÇ      | 01     | BUCHA S-10.  |
| 03   | PÇ      | 03     | PARAFUSO CABEÇA SEXTAVADA ROSCA SOBERBA PARA BUCHA                                 |
| 02   | PÇ      | 01     | SUPORTE PARA ELETROCALHA MÃO FRANCESA REFORÇADA                                    |
| 01   | PÇ      | 01     | ELETROCALHA PERFURADA COM TAMPA (dim. em projeto). Fe GALVANIZADO A FOGO CHAPA #18 |



**SIEMART**  
ENGENHARIA



**AMUNESC**

DETALHE:

# DERIVAÇÃO DE ELETROCALHAS

DESCRIÇÃO:

SAÍDA HORIZONTAL DE ELETROCALHA PARA ELETRODUTO

PROJETO:

16-037

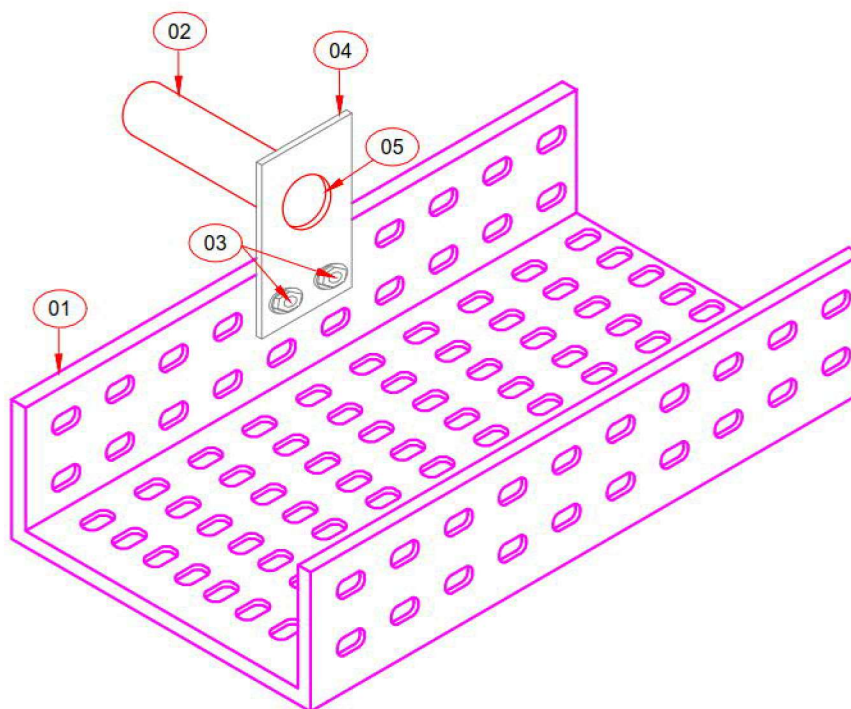
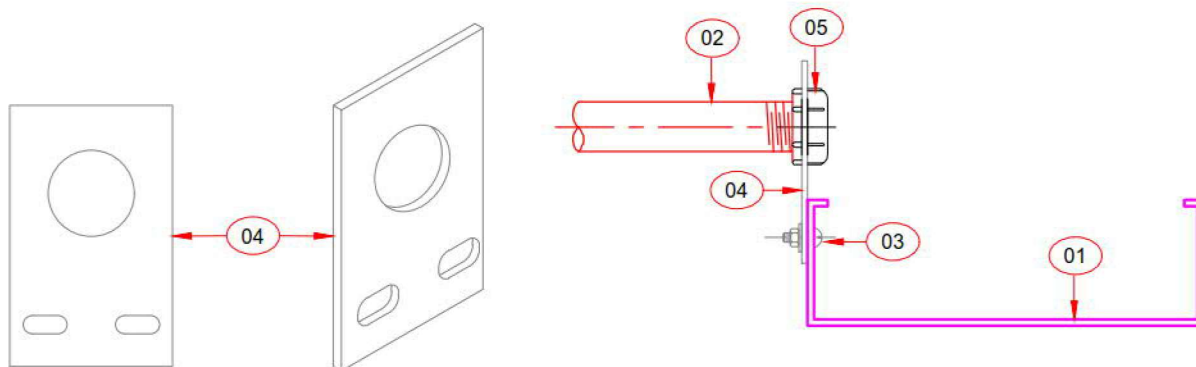
REV.:

00

REFERENTE:

DISTRIBUIÇÃO INTERNA

TRABALHO CUSTEADO ATRAVÉS DA ASSOCIAÇÃO DE MUNICÍPIOS DO NORDESTE DE SANTA CATARINA



|      |         |        |   |
|------|---------|--------|---|
| 05   | PÇ      | 02     | ARRUELA PARA ELETRODUTO + BUCHA PARA ELETRODUTO.  |
| 04   | PÇ      | 01     | SAÍDA HORIZONTAL PARA ELETRODUTO.   |
| 03   | PÇ      | 02     | PARAFUSO CABEÇA LENTILHADA AUTOTRAVANTE W1/4"x3/4", PORCA SEXTAVADA W1/4", ARRUELA LISA 3/4". |
| 02   | PÇ      | 01     | ELETRODUTO (Especificações e Dimensões em projeto)  |
| 01   | PÇ      | 01     | ELETROCALHA EM FeGal A FOGO, CHAPA #18 (Dimensões em projeto).                                |
| ITEM | UNIDADE | QUANT. | DESCRIÇÃO   |



**SIEMART  
ENGENHARIA**



**AMUNESC**

CADERNO DE DETALHES TÍPICOS DE MONTAGEM

FOLHA: SM\_CO\_006

DETALHE:

# DERIVAÇÃO DE ELETROCALHAS

DESCRIÇÃO:

SAÍDA HORIZONTAL DE ELETROCALHA PARA PERFILADO

PROJETO:

16-037

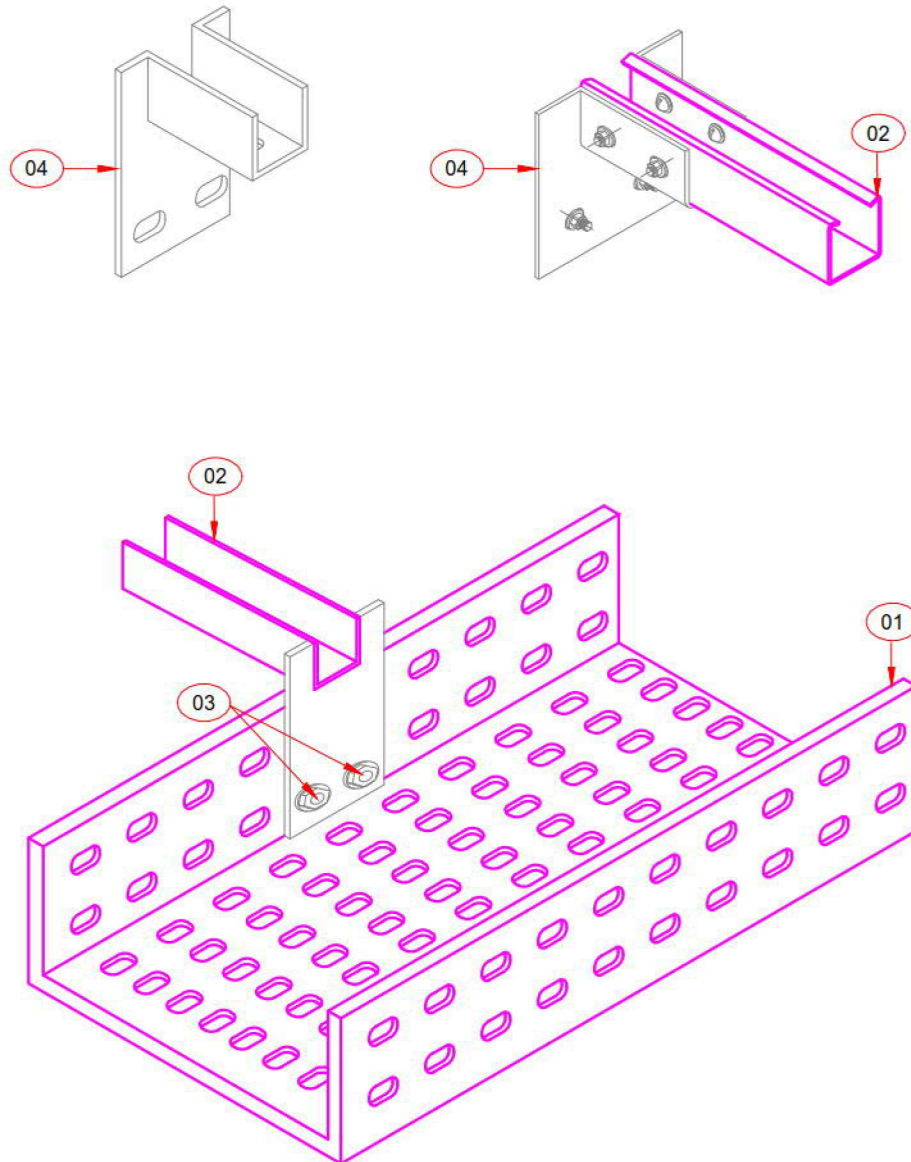
REV.:

00

REFERENTE:

DISTRIBUIÇÃO INTERNA E ILUMINAÇÃO

TRABALHO CUSTEADO ATRAVÉS DA ASSOCIAÇÃO DE MUNICÍPIOS DO NORDESTE DE SANTA CATARINA



|      |         |        |  |
|------|---------|--------|--|
| 04   | PÇ      | 01     | SAÍDA HORIZONTAL PARA PERFILADO.   |
| 03   | PÇ      | 02     | PARAFUSO CABEÇA LENTILHADA AUTOTRAVANTE W1/4"x3/4", PORCA SEXTAVADA W1/4",<br>ARRUELA LISA 1/4". |
| 02   | PÇ      | 01     | PERFILADO DE FeGa CHAPA 18   |
| 01   | PÇ      | 01     | ELETROCALHA EM FeGal A FOGO, CHAPA #18.  |
| ITEM | UNIDADE | QUANT. | DESCRIÇÃO  |



**SIEMART  
ENGENHARIA**



**AMUNESC**

CADERNO DE DETALHES TÍPICOS DE MONTAGEM

FOLHA: SM\_CO\_007

DETALHE:

# DERIVAÇÃO DE ELETROCALHAS

DESCRIÇÃO:

SAÍDA HORIZONTAL DE ELETROCALHA PARA PERFILADO

PROJETO:

16-037

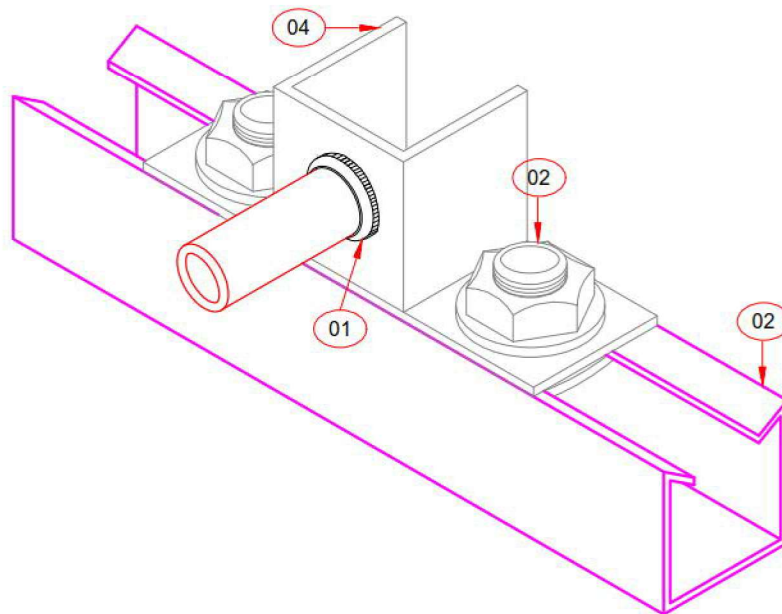
REV.:

00

REFERENTE:

DISTRIBUIÇÃO INTERNA E ILUMINAÇÃO

TRABALHO CUSTEADO ATRAVÉS DA ASSOCIAÇÃO DE MUNICÍPIOS DO NORDESTE DE SANTA CATARINA



| 04   | PÇ      | 01     | SAÍDA LATERAL DE PERFILADO PARA ELETRODUTO.  |
|------|---------|--------|--|
| 03   | PÇ      | 02     | CONJUNTO PORCA SEXTAVADA W1/4", ARRUELA LISA 1/4", PORCA LOSANGULAR COM PINO 1/4". |
| 02   | PÇ      | 01     | PERFILADO DE FeGa CHAPA 18   |
| 01   | PÇ      | 01+02  | ARRUELA PARA ELETRODUTO + BUCHA PARA ELETRODUTO.                                   |
| ITEM | UNIDADE | QUANT. | DESCRIÇÃO  |



**SIEMART**  
ENGENHARIA



**AMUNESC**

CADERNO DE DETALHES TÍPICOS DE MONTAGEM

FOLHA: SM\_CO\_008

DETALHE:

## FIXAÇÃO DE ELETROCALHA

DESCRIÇÃO:

FIXAÇÃO PENDENTE POR CABO DE AÇO

PROJETO:

16-037

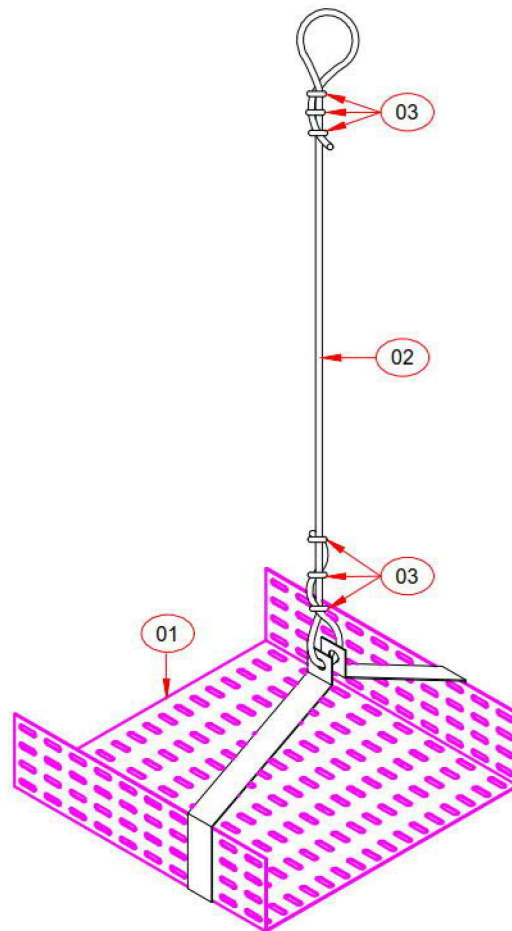
REV.:

00

REFERENTE:

ELETROCALHA DO VÃO LIVRE ENTRE OS PVTOS.

TRABALHO CUSTEADO ATRAVÉS DA ASSOCIAÇÃO DE MUNICÍPIOS DO NORDESTE DE SANTA CATARINA



| 03   | PÇ      | 06     | GRAMPO PARA CABO DE AÇO Ø1/8"  |
|------|---------|--------|--|
| 02   | PÇ      | 01     | CABO DE AÇO Ø1/8" x 3000MM   |
| 01   | PÇ      | 01     | ELETROCALHA PERFURADA COM TAMPA (dim. em projeto). Fe GALVANIZADO A FOGO CHAPA #18 |
| ITEM | UNIDADE | QUANT. | DESCRIÇÃO  |





**SIEMART  
ENGENHARIA**



**AMUNESC**

CADERNO DE DETALHES TÍPICOS DE MONTAGEM

FOLHA: SM\_CO\_009

DETALHE:

## TRANSIÇÃO DE TUBULAÇÃO

DESCRIÇÃO:

TRANSIÇÃO ENTRE DUTO APARENTE E DUTO ENTERRADO

PROJETO:

16-037

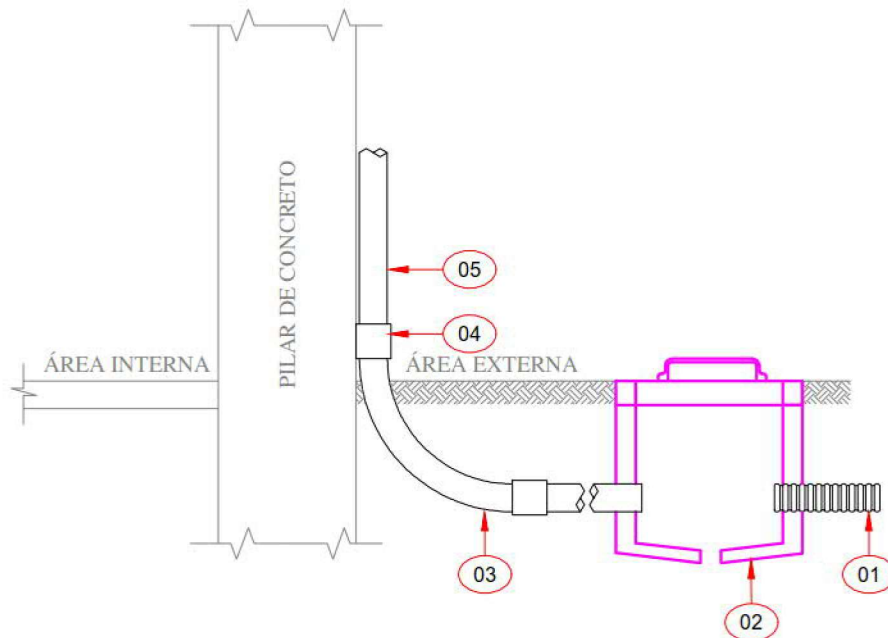
REV.:

00

REFERENTE:

DESCIDA DE DUTO PARA GUARITA DE ÔNIBUS

TRABALHO CUSTEADO ATRAVÉS DA ASSOCIAÇÃO DE MUNICÍPIOS DO NORDESTE DE SANTA CATARINA



| 05   | PÇ      | 01     | ELETRODUTO DE FERRO GALVANIZADO A FOGO NBR5598                |
|------|---------|--------|---|
| 04   | PÇ      | 02     | LUVA PARA ELETRODUTO DE FERRO GALVANIZADO A FOGO NBR5598      |
| 03   | PÇ      | 01     | CURVA 90° PARA ELETRODUTO DE FERRO GALVANIZADO A FOGO NBR5598 |
| 02   | PÇ      | 01     | CAIXA DE PASSAGEM EM ALVENARIA COM TAMPA DE CONCRETO          |
| 01   | PÇ      | 01     | ELETRODUTO DE PEAD FLEXÍVEL                                   |
| ITEM | UNIDADE | QUANT. | DESCRIÇÃO   |



**SIEMART  
ENGENHARIA**



**AMUNESC**

CADERNO DE DETALHES TÍPICOS DE MONTAGEM

FOLHA: SM\_CO\_010

DETALHE:

# INTERLIGAÇÃO COM EQUIPAMENTO

DESCRIÇÃO:

DETALHE DA CONEXÃO DAS CÂMERAS

PROJETO:

16-037

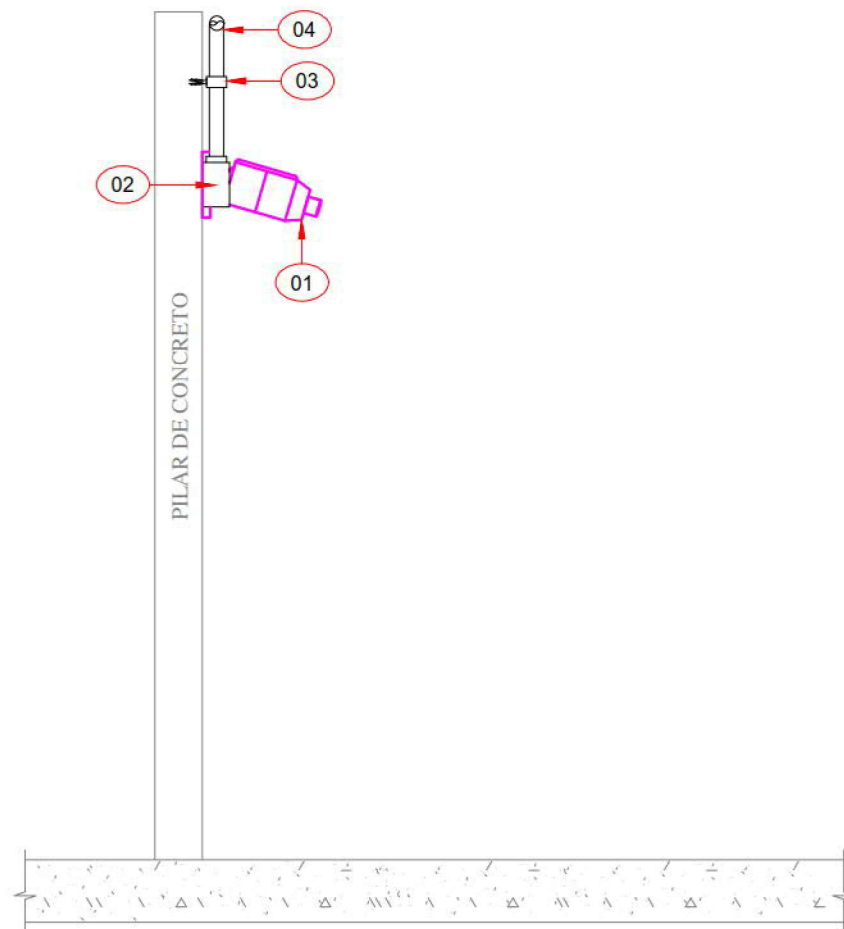
REV.:

00

REFERENTE:

CÂMERAS DE VIGILÂNCIA ELETRÔNICA

TRABALHO CUSTEADO ATRAVÉS DA ASSOCIAÇÃO DE MUNICÍPIOS DO NORDESTE DE SANTA CATARINA



| ITEM | UNIDADE | QUANT. | DESCRIÇÃO  |
|------|---------|--------|--|
| 04   | PÇ      | 01     | ELETRODUTO DE PVC RÍGIDO   |
| 03   | PÇ      | 01     | ABRAÇADEIRA DE PVC RÍGIDO, COM BUCHA E PARAFUSO, PARA ELETRODUTO |
| 02   | PÇ      | 01     | CONDULETE MULTISAÍDAS DE PVC RÍGIDO COM PLACA DE FURO CENTRAL    |
| 01   | PÇ      | 01     | CÂMERA IP PARA VIGILÂNCIA ELETRÔNICA                             |



**SIEMART  
ENGENHARIA**



**AMUNESC**

CADERNO DE DETALHES TÍPICOS DE MONTAGEM

FOLHA: SM\_CO\_011

DETALHE:

# INTERLIGAÇÃO COM EQUIPAMENTO

DESCRIÇÃO:

DETALHE DA CONEXÃO DOS PONTOS DE SOM

PROJETO:

16-037

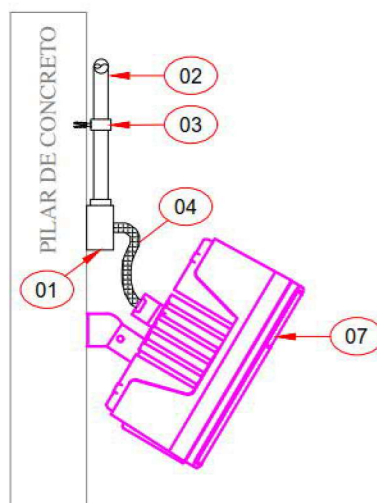
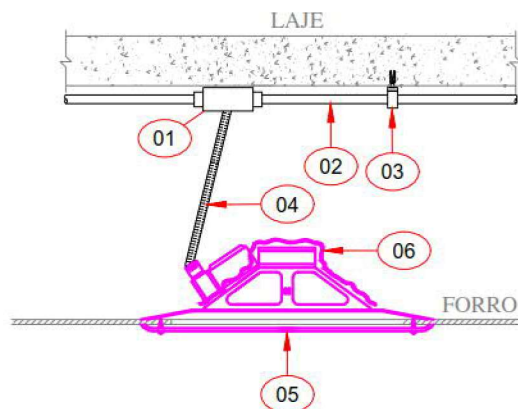
REV.:

00

REFERENTE:

SISTEMA DE SOM AMBIENTE

TRABALHO CUSTEADO ATRAVÉS DA ASSOCIAÇÃO DE MUNICÍPIOS DO NORDESTE DE SANTA CATARINA



| 07   | PÇ      | 01     | CAIXA ACÚSTICA BRANCA COM SUPORTE PARA SOBREPOR                  |
|------|---------|--------|--|
| 06   | PÇ      | 01     | PROTEÇÃO COM TECIDO ORTOFÔNICO                                   |
| 05   | PÇ      | 01     | ARANDELA BRANCA ACÚSTICA DE EMBUTIR NO FORRO                     |
| 04   | PÇ      | 01     | CABO BI-COLOR 2X1,5MM <sup>2</sup> PARA ÁUDIO EM SPIRAL TUBE     |
| 03   | PÇ      | 01     | ABRAÇADEIRA DE PVC RÍGIDO, COM BUCHA E PARAFUSO, PARA ELETRODUTO |
| 02   | PÇ      | 01     | ELETRODUTO DE PVC RÍGIDO   |
| 01   | PÇ      | 01     | CONDULETE MULTISAÍDAS DE PVC RÍGIDO COM PLACA DE FURO CENTRAL    |
| ITEM | UNIDADE | QUANT. | DESCRIÇÃO  |



**SIEMART  
ENGENHARIA**



**AMUNESC**

CADERNO DE DETALHES TÍPICOS DE MONTAGEM

FOLHA: SM\_CO\_012

DETALHE:

# INTERLIGAÇÃO COM EQUIPAMENTO

DESCRIÇÃO:

DETALHE DOS PONTOS DE VOZ/DADOS

PROJETO:

16-037

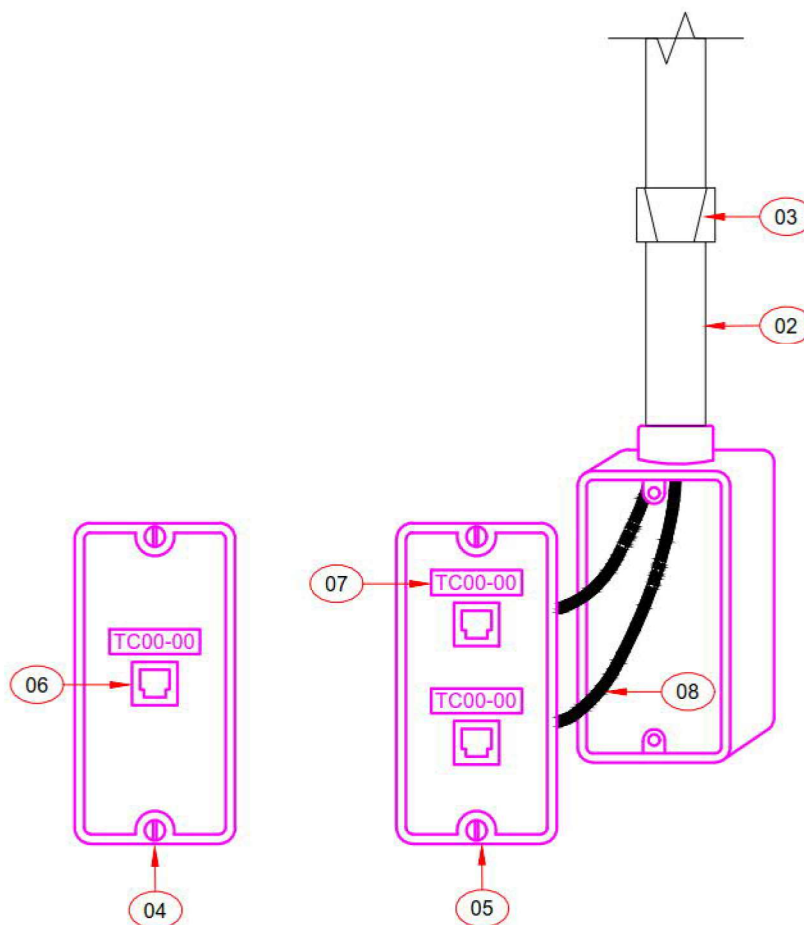
REV.:

00

REFERENTE:

TOMADA DE REDE

TRABALHO CUSTEADO ATRAVÉS DA ASSOCIAÇÃO DE MUNICÍPIOS DO NORDESTE DE SANTA CATARINA



| 08   | PÇ      | 01     | CABO UTP 4 PARES CAT.5E, COM ANILHA DE IDENTIFICAÇÃO NAS EXTREMIDADES |
|------|---------|--------|---|
| 07   | PÇ      | 01     | IDENTIFICAÇÃO DO NÚMERO DO PONTO                                      |
| 06   | PÇ      | 01     | TOMADA FÊMEA RJ45 CAT.5E  |
| 05   | PÇ      | 01     | PLACA PARA CONDULETE PARA DOIS RJ45                                   |
| 04   | PÇ      | 01     | PLACA PARA CONDULETE PARA UM RJ45                                     |
| 03   | PÇ      | 01     | ABRAÇADEIRA DE PVC RÍGIDO, COM BUCHA E PARAFUSO, PARA ELETRODUTO      |
| 02   | PÇ      | 01     | ELETRODUTO DE PVC RÍGIDO  |
| 01   | PÇ      | 01     | CONDULETE MULTISAÍDAS DE PVC RÍGIDO COM PLACA DE FURO CENTRAL         |
| ITEM | UNIDADE | QUANT. | DESCRIÇÃO   |