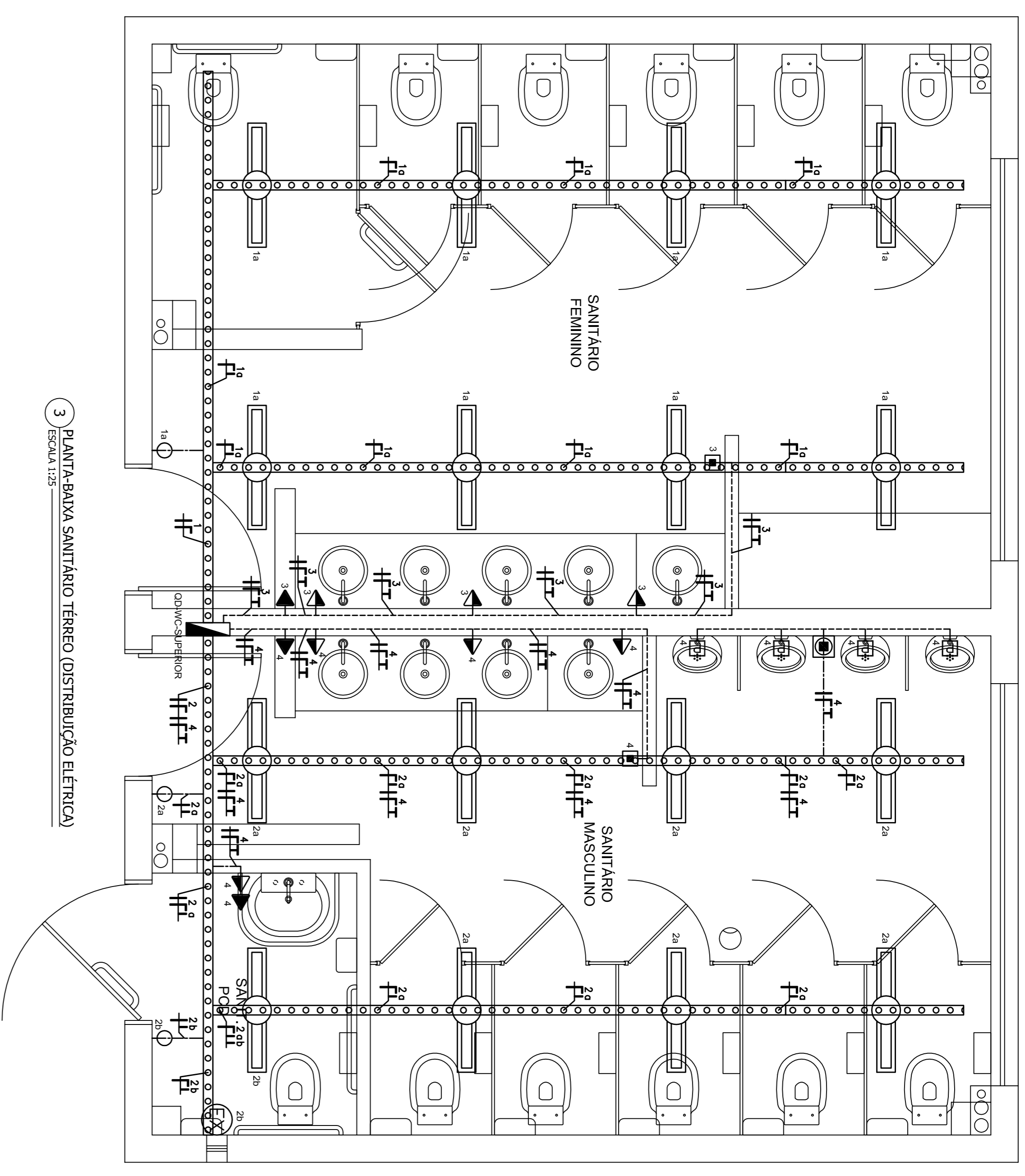
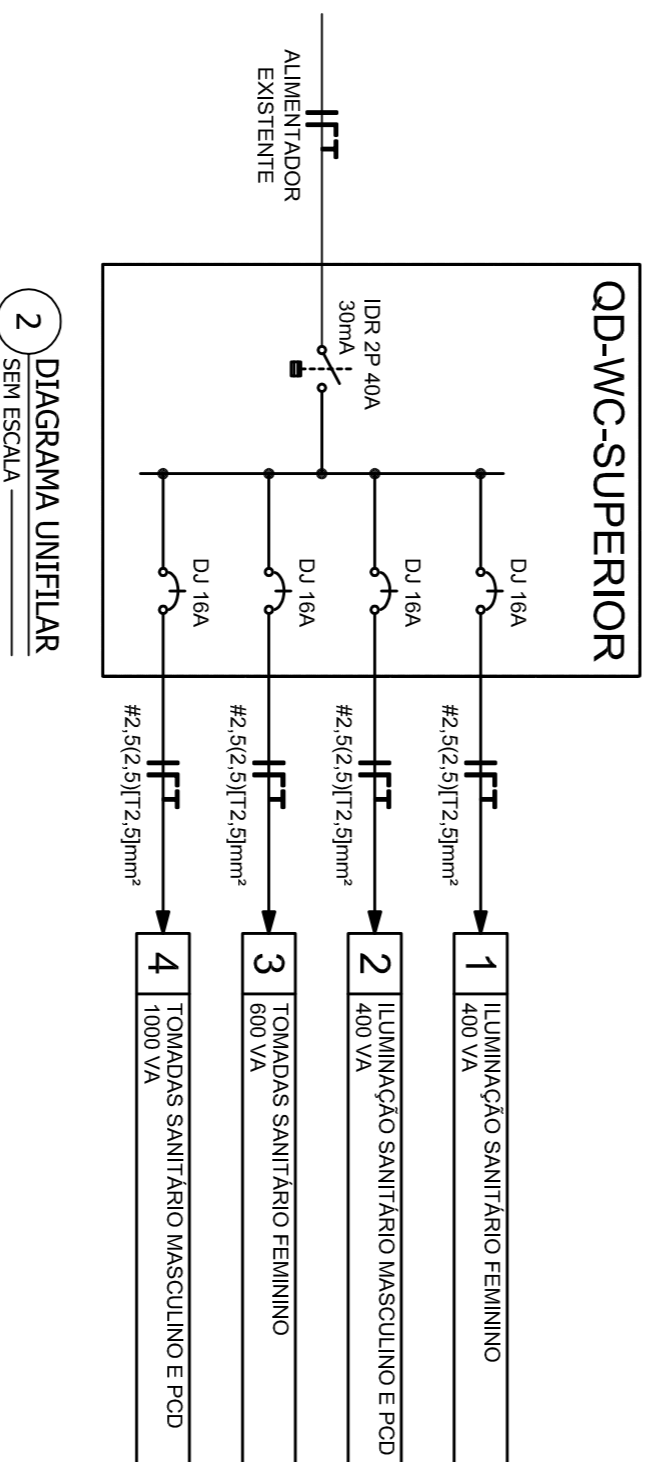


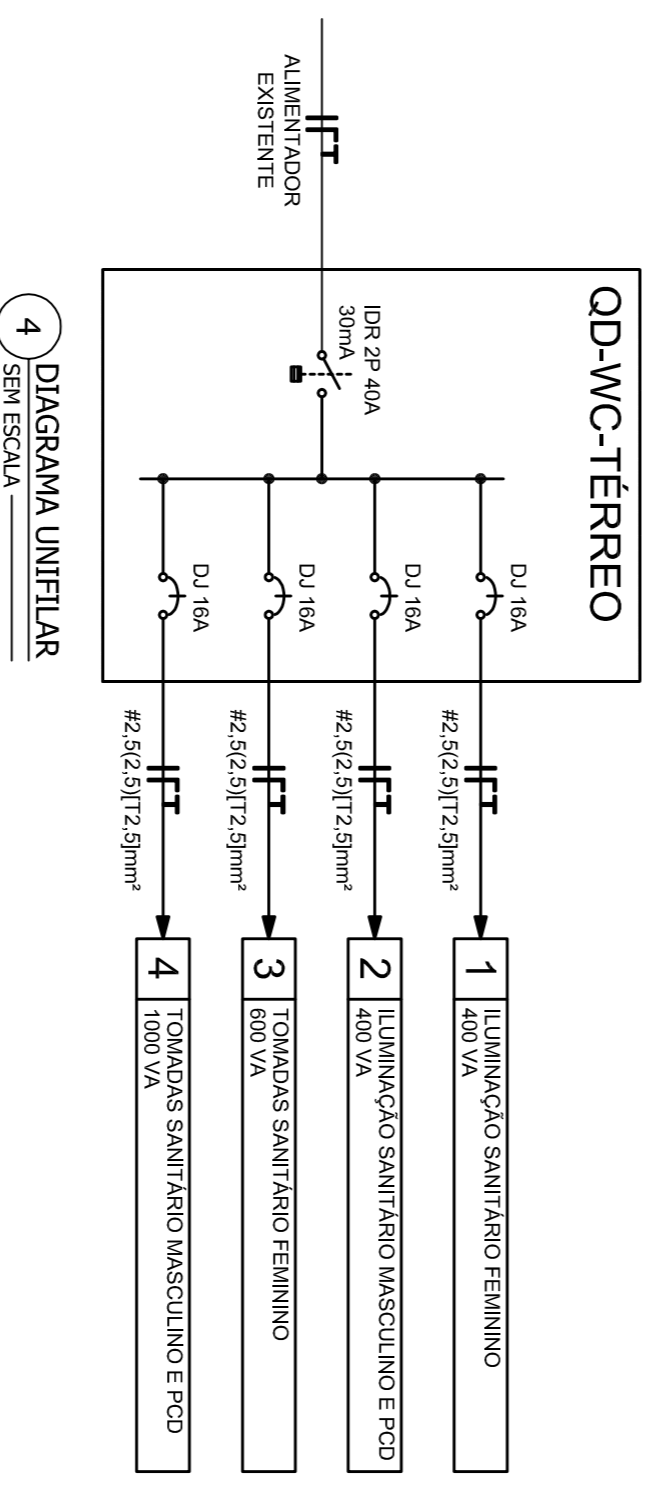
1 PLANTA-BAIXA SANITÁRIO PAVTO SUPERIOR (DISTRIBUIÇÃO ELÉTRICA)
ESCALA 1:25



3 PLANTA-BAIXA SANITÁRIO TÉRREO (DISTRIBUIÇÃO ELÉTRICA)
ESCALA 1:25



2 DIAGRAMA UNIFILAR
SEM ESCALA



4 DIAGRAMA UNIFILAR
SEM ESCALA

SÍMBOLO	DESCRIÇÃO
	LUMINÁRIA DE SOBREPORTE C/ LÂMPADA FLUORESCENTE TUBULAR 1x20W (REATOR ELÉTRON)
	INTERRUPTOR 1 TECLA SIMPLES (I=1,30m)
	TOMADA PADRÃO ABNT 10A (I=1,10m)
	TOMADA PADRÃO ABNT 10A (I=2,20m) UTILIZADA PARA LIGAR LUMINÁRIA DE EMERGÊNCIA
	CAIXA DE PVC 4x2" EMBUTIDA NA PAREDE S/ ESPELHO (I=0,50m) (PREVISÃO P/ ALIMENTAÇÃO ELÉTRICA DO SECADOR DE MÃOS)
	CAIXA EMBUTIDA (VALVULA DO MICROFONO) (I=1,05m)
	CAIXA DE PVC 4x4" EMBUTIDA NA PAREDE C/ ESPELHO CEGO (I=2,20m) (P/ ALIMENTAÇÃO ELÉTRICA DA VALVULA DO MICROFONO)
	PONTO PARA EXAUSTOR NA PAREDE (I=2,20m)
	ELETRODUTO DE PVC RÍGIDO Ø34" FIXADO NO TETO
	DUTO CORRUGADO Ø172" EMBUTIDO NA PAREDE
	PERFILADO METÁLICO 38x38mm (INSTALADO ENTRE LAJE E FORRO) FIXADO NA LAJE DO TETO COM TIRANTE
	CONDUTORES FASE, NEUTRO, TERRA, RETORNO (SEÇÃO #2,5mm²)
	QUADRO DE DISTRIBUIÇÃO DE ELÉTRICA DE EMBUTIR (I=1,40m DO CENTRO DO PAINEL AO PRISO MOVIDO)

IPPUJ
FUNDAÇÃO INSTITUTO DE PESQUISA E PLANEJAMENTO SOCIAL DE JOINVILLE
RUA PARADIBA, 789 - ANITA CORBALDI

PROJETO ELÉTRICO
RODOVIÁRIA DE JOINVILLE

Proprietário: PREFEITURA MUNICIPAL DE JOINVILLE
Autor: ENG. ALVARO TIRECK JUNQUEIRA
CREBAS: 7031046

Comissão: SANITÁRIOS - PLANTA-BAIXA - DISTRIBUIÇÃO ELÉTRICA

Desenhado por: ALVARO
Modificado: 08/01/2015
Data: 07/11/2014
Folha Nº.: 125
Folha Total: 141
Arquivo: 08/01/2015

EL 01/02